

Dane aktualne na dzień: 25-04-2026 08:34

Link do produktu: <https://utih.pl/szekla-omega-16-teger-p-40170.html>

Szekla Omega 16 TEGER



Cena	7,23 zł
Numer katalogowy	T-SZ-O-16
Kod producenta	T-SZ-O-16
Kod EAN	5902287973860
Powłoka	Ocynk
Materiał	stal
Waga produktu z opakowaniem jednostkowym	4.3
Marka	bez marki
Kod producenta	T-SZ-O-16
EAN (GTIN)	5902287973860

Opis produktu

Szekla Omega 16 TEGER [T-SZ-O-16]



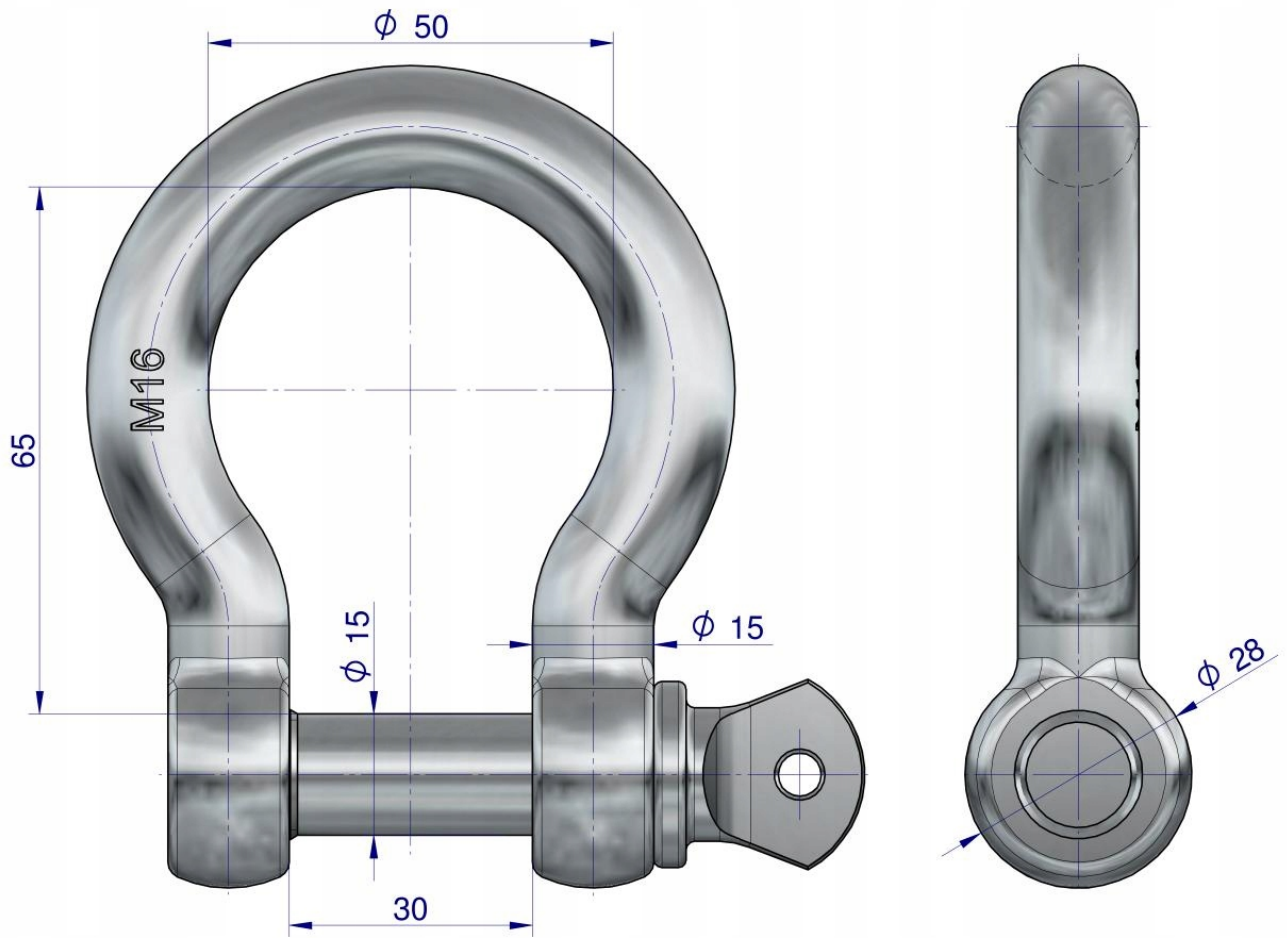
Szekla Omega 16 TEGER Szekla Omega, to solidny i praktyczny element łączeniowy, wykonany z trwałej stali węglowej, przeznaczony do zastosowań ogólnych. Idealnie sprawdzi się w pracach ogrodowych, majsterkowaniu, zawieszaniu huśtawek, hamaków, lekkich konstrukcji oraz do zastosowań rekreacyjnych . Wyposażona w gwintowany sworzень, umożliwia szybkie i bezpieczne łączenie elementów.

Zastosowanie: warsztat, dom, ogród

***Nie przekraczać WLL - dopuszczalnego obciążenia roboczego. Produkt przeznaczony wyłącznie do zastosowań niekonstrukcyjnych i niekrytycznych - tam, gdzie jego użycie nie wiąże się z ryzykiem dla zdrowia, życia ani mienia. Nie stosować do zawiesi podnoszenia ładunków.**

Aukcja dotyczy 1 sztuki.

- **Rozmiar:** 16 [mm]
- **Dopuszczone obciążenie robocze (WLL):** 800 [kg]
- **Materiał:** Stal węglowa
- **Obciążenie niszczące:** 6400 [kg]
- **Powłoka:** Ocynk



TE TEGER