

Dane aktualne na dzień: 17-05-2026 13:52

Link do produktu: <https://utih.pl/szczypce-ucinaczki-proste-160mm-warynski-p-27196.html>



Szczypce ucinaczki proste 160mm WARYŃSKI

Cena	56,40 zł
Numer katalogowy	WMP007
Kod producenta	WMP007
Kod EAN	5902287152326
Waga produktu z opakowaniem jednostkowym	0.2
Marka	NK
Kod producenta	WMP007
EAN (GTIN)	5902287152326

Opis produktu

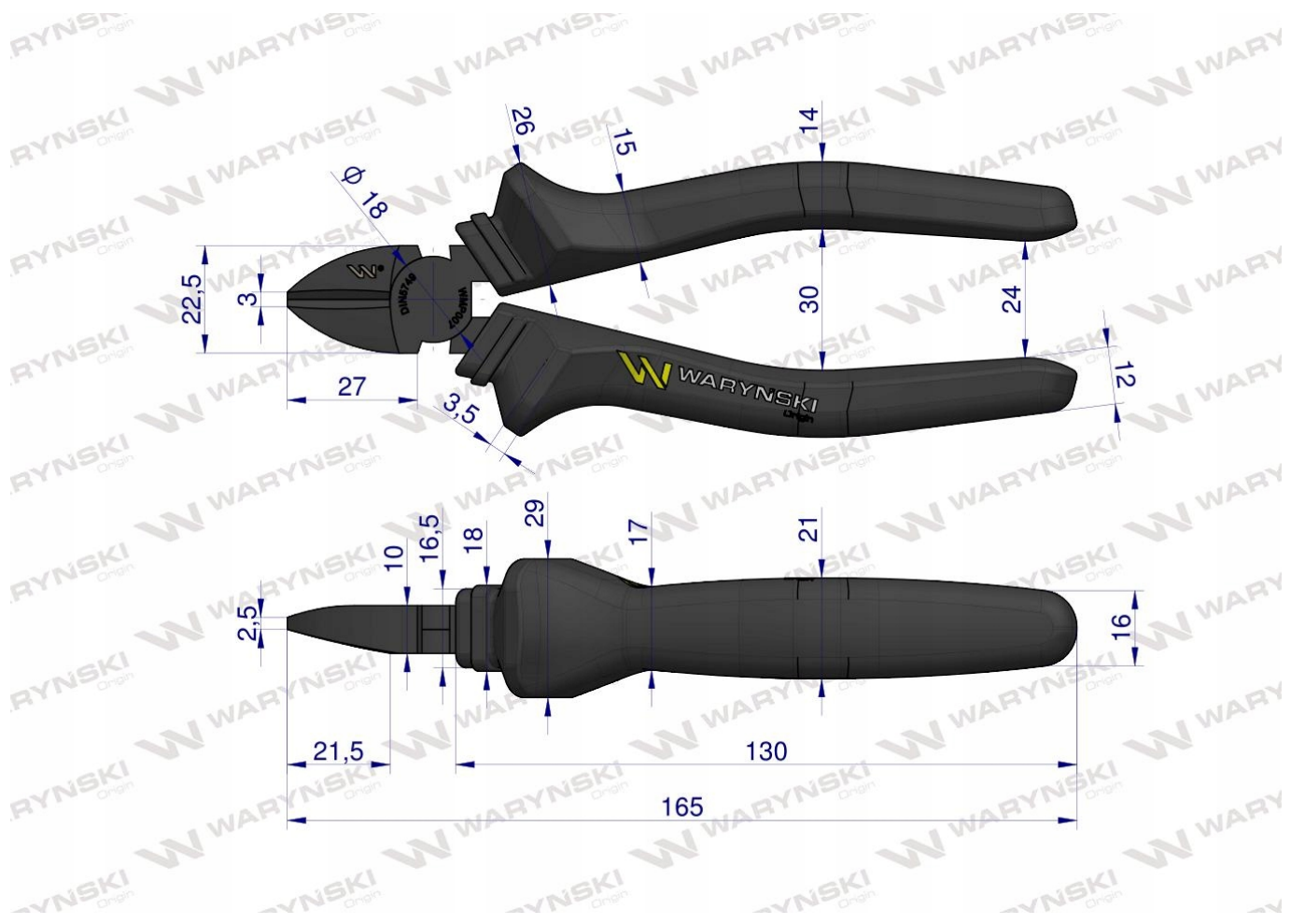
Szczypce proste marki WARYŃSKI



- długość 160mm
- wzmocniona krawędź tnąca
- twardość części roboczej 60 HRC \pm 5%
- stal stopowa 60CrV

Szczypcy wykonane ze specjalnych stali, charakteryzujących się dużą odpornością na odkształcenia. Powłoka antykorozyjna wzbogacona fosforem, a powierzchnia szczęk utwardzona.

Okładzina przy której nawet silny ścisk nie powoduje dyskomfortu w trzymaniu.



WARYNSKI Origin