

Dane aktualne na dzień: 26-04-2026 13:13

Link do produktu: <https://utih.pl/sworzen-wspornika-ciegiel-dolnych-c-360-or-ursus-p-30219.html>



Sworzeń wspornika cięgieł dolnych C-360 Or. URSUS

Cena	32,40 zł
Numer katalogowy	50550030U
Kod producenta	50550030U
Kod EAN	5902287142310
Waga produktu z opakowaniem jednostkowym	0.5
Numer katalogowy części	50550030
EAN (GTIN)	5902287142310
Numery katalogowe zamienników	5055003
Numer katalogowy oryginału	50550030

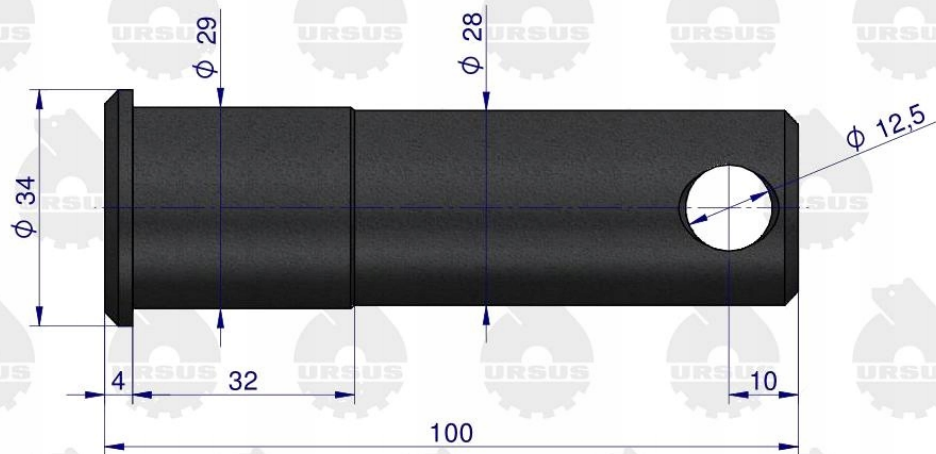
Opis produktu

Sworzeń wspornika cięgieł dolnych C-360 ORYGINAŁ URSUS



W celu poprawienia właściwości mechanicznych ORYGINALNE sworznie URSUS zostały poddane procesowi Hartowania (indukcyjnego) HARTOWANIE gwarantuje - dłuższa żywotność - zwiększona odporność na uszkodzenia mechaniczne

Sworzni można używać do wszystkich innych maszyn i urządzeń z pasującym wymiarem. Sworznie URSUS gwarancją bezpiecznego i trwałego połączenia.



URSUS