

Link do produktu: <https://utih.pl/sworzen-mocowania-wieszaka-lp-czesc-dolna-ursus-c-330-c-360-oryginal-ursus-p-40567.html>



## Sworzeń mocowania wieszaka LP część dolna URSUS C-330 C-360 ORYGINAŁ URSUS

Cena	<b>13,20 zł</b>
Numer katalogowy	<b>54660391U</b>
Kod producenta	<b>54660391U</b>
Kod EAN	<b>5902287142167</b>
Waga produktu z opakowaniem jednostkowym	<b>0.2</b>
Numer katalogowy części	<b>54660391</b>
EAN (GTIN)	<b>5902287142167</b>
Numery katalogowe zamienników	<b>54660391</b>
Numer katalogowy oryginału	<b>54660391</b>

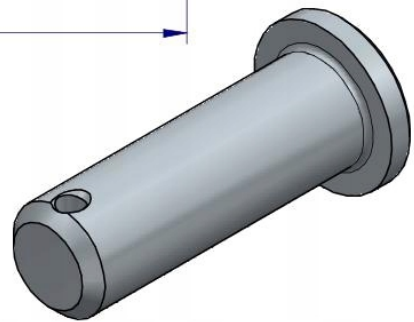
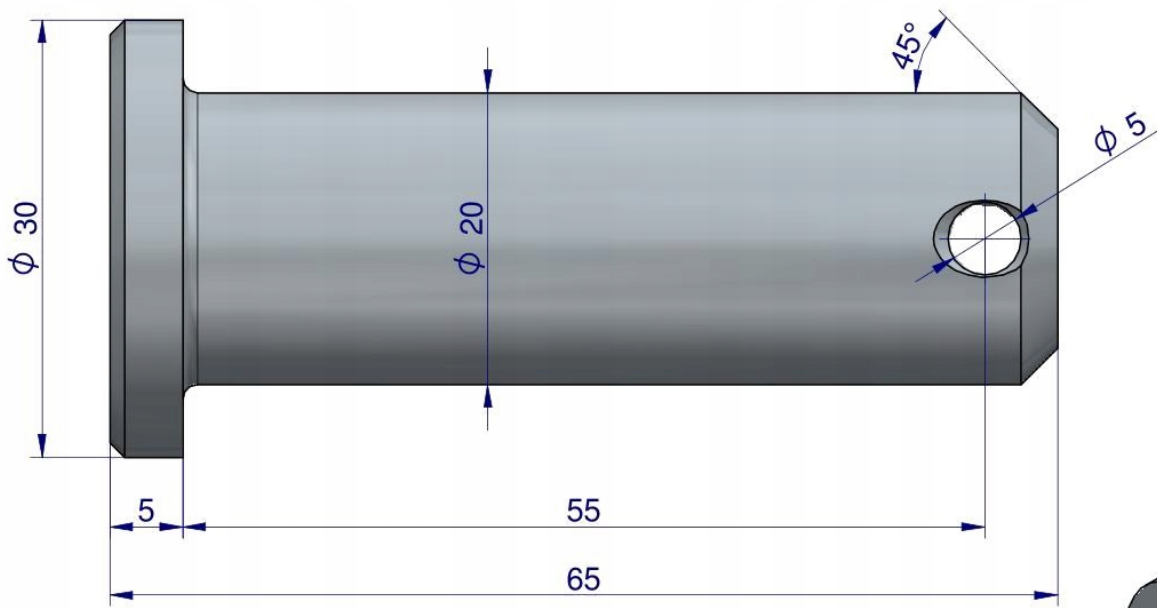
### Opis produktu

Sworzeń mocowania wieszaka L.P część dolna C330 C360 ORYGINAŁ URSUS [54660391U]



W celu poprawienia właściwości mechanicznych **ORYGINALNE sworznie URSUS** zostały poddane procesowi Hartowania (indukcyjnego) **HARTOWANIE** gwarantuje - dłuższa żywotność - zwiększona odporność na uszkodzenia mechaniczne

Sworzni można używać do wszystkich innych maszyn i urządzeń z pasującym wymiarem. **Sworznie URSUS gwarancją bezpiecznego i trwałego połączenia.**



# URSUS