

Dane aktualne na dzień: 26-04-2026 09:05

Link do produktu: <https://utih.pl/sworzen-belki-zaczepowej-mf3-oryginal-ursus-p-30224.html>



## Sworzeń belki zaczepowej MF3 ORYGINAŁ URSUS

|  |                      |
|--|----------------------|
| Cena                                     | <b>27,30 zł</b>      |
| Numer katalogowy                         | <b>1671168M1U</b>    |
| Kod producenta                           | <b>1671168M1U</b>    |
| Kod EAN                                  | <b>5902287142426</b> |
| Waga produktu z opakowaniem jednostkowym | <b>0.3</b>           |
| Numer katalogowy części                  | <b>1671168M1U</b>    |
| EAN (GTIN)                               | <b>5902287142426</b> |

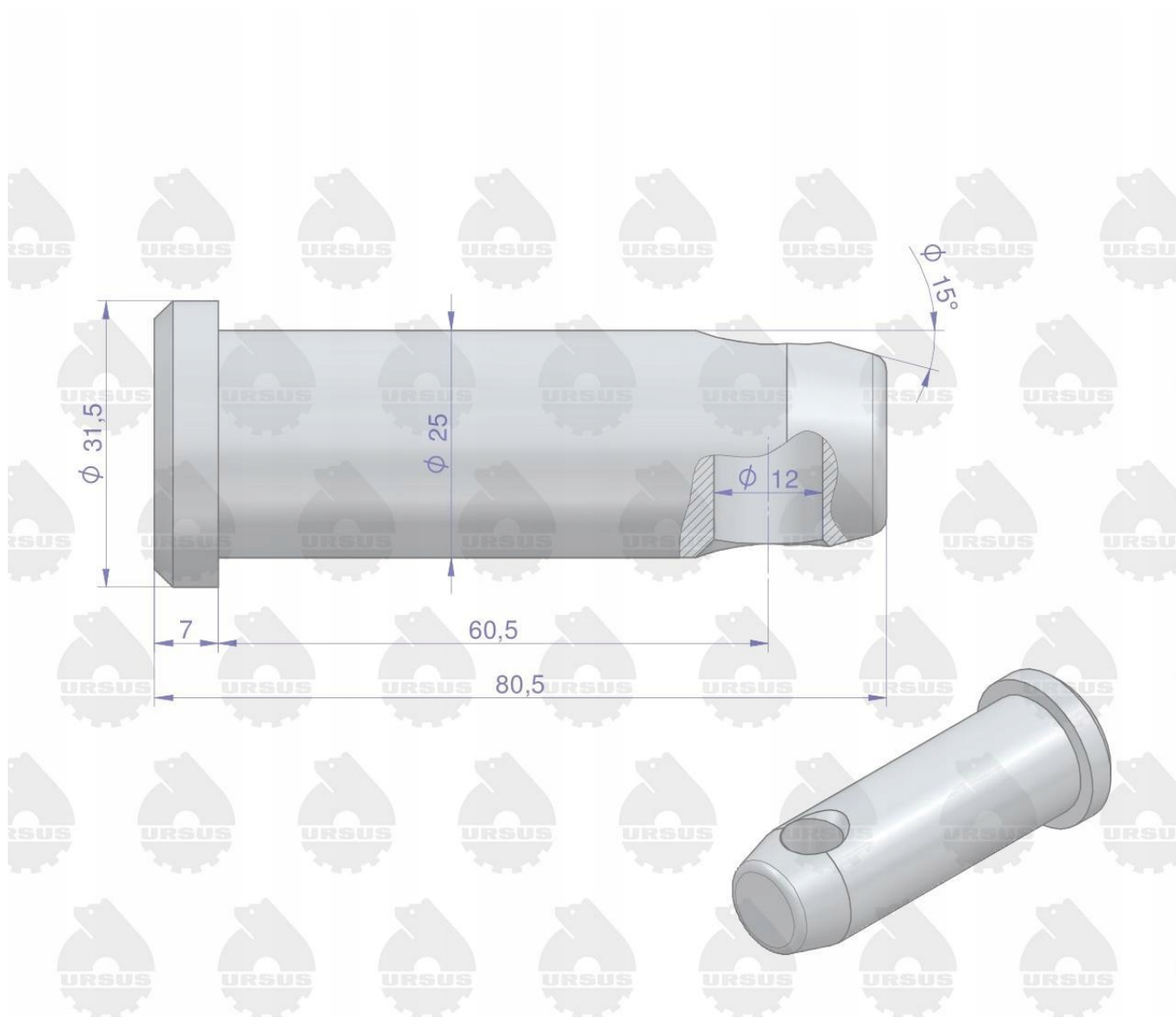
Opis produktu

## Sworzeń belki zaczepowej MF3 ORYGINAŁ URSUS



**W celu poprawienia właściwości mechanicznych ORYGINALNE sworznie URSUS zostały poddane procesowi Hartowania (indukcyjnego) HARTOWANIE gwarantuje - dłuższa żywotność - zwiększona odporność na uszkodzenia mechaniczne**

**Sworzni można używać do wszystkich innych maszyn i urządzeń z pasującym wymiarem. Sworznie URSUS gwarancją bezpiecznego i trwałego połączenia.**



**URSUS**