

Link do produktu: <https://utih.pl/sprzeglo-na-kolek-walu-seria-3r-1300nm-27x75-1-38-z6-warynski-p-37994.html>



Sprzęgło na kołek wału Seria 3R 1300Nm - 27x75 - 1 3/8 Z6 WARYŃSKI

Cena	309,40 zł
Numer katalogowy	WR214371
Kod producenta	WR214371
Kod EAN	5902287196030
Waga produktu z opakowaniem jednostkowym	2.65
Numer katalogowy części	WR214371
EAN (GTIN)	5902287196030

Opis produktu

Sprzęgło na kołek wału Seria 3R 1300Nm - 27x75 - 1 3/8 Z6 WARYŃSKI [WR214371]





Mocowanie do traktora: 1 3/8" Z6

Moc nominalna: 460 Nm

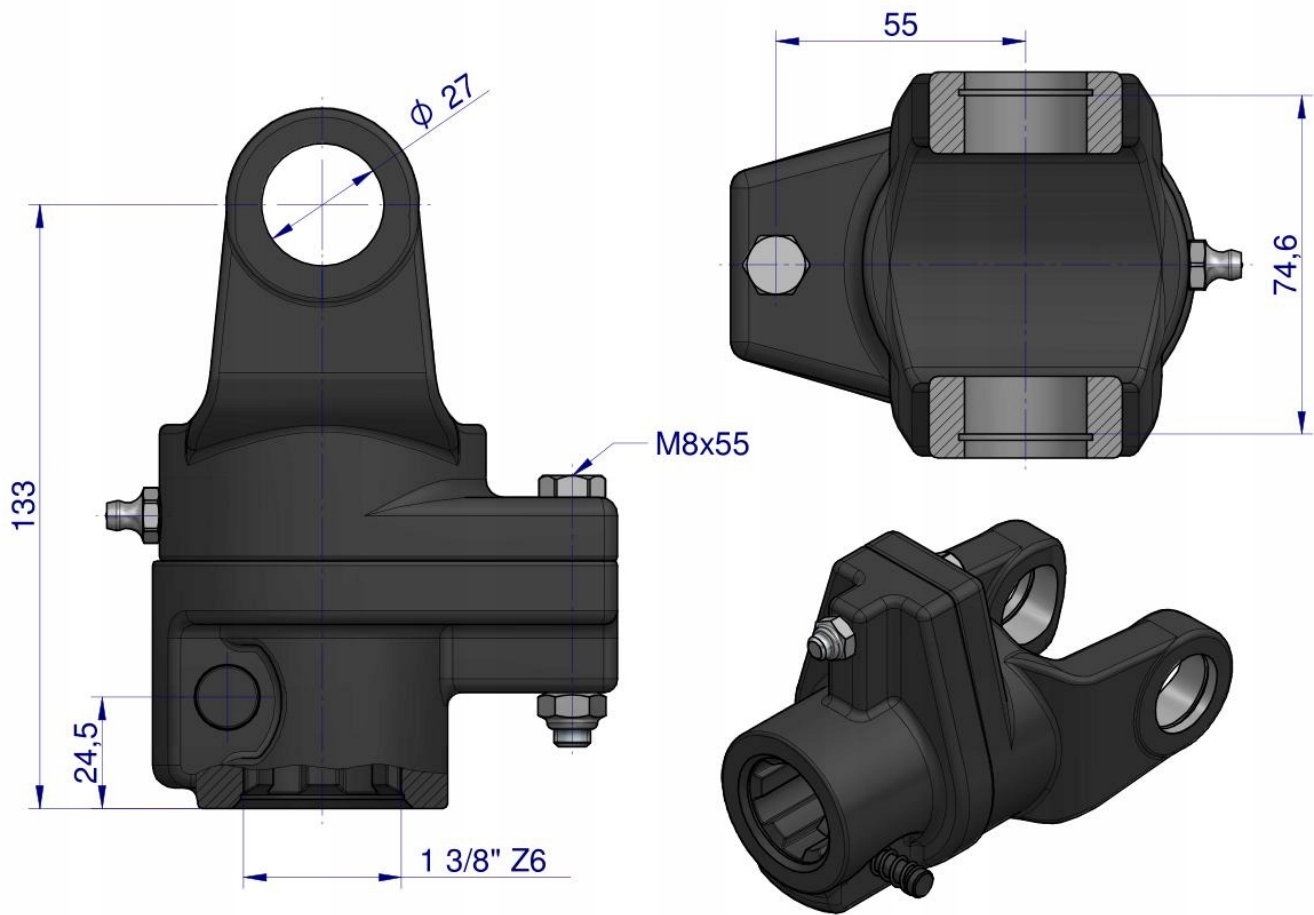
Sprzęgło: Sprzęgło na kotek

Moc rozłączająca sprzęgło: 1300 Nm

Średnica łożyska: 27,00 mm

Wysokość krzyżaka: 74,60 mm

Pasuje do: W321711010; W321711210; W32171860; W32171860K; W32171910; W371901010; W371901210



Nowa Seria R wałów Waryński, powstała aby jeszcze lepiej zaspokoić potrzeby naszych klientów. Zmieniona konstrukcja pozwoliła zwiększyć żywotność i wytrzymałość naszych produktów o ponad 15%. Wysoką jakość naszych produktów gwarantują kute widłaki, wykonane ze stali wysokowęglowej, krzyżaki wyposażone w specjalne łożyska o podwyższonej wytrzymałości oraz obudowy wałów przegubowo-teleskopowych Waryński odporne na uderzenia mechaniczne, działania UV oraz niskich temperatur. Dzięki zastosowaniu specjalnego pierścienia wały Waryński gwarantują szybki montaż.



Origin
WARYŃSKI