

Dane aktualne na dzień: 26-04-2026 08:34

Link do produktu: <https://utih.pl/sprzeglo-cierne-walu-seria-1r-300nm-1-38-z6-warynski-p-36715.html>



Sprzęgło cierne wału Seria 1R 300Nm - 1 3/8 Z6 WARYŃSKI

Cena	260,20 zł
Numer katalogowy	WR213150
Kod producenta	WR213150
Kod EAN	5902287195989
Waga produktu z opakowaniem jednostkowym	3.7
Numer katalogowy części	WR213150
EAN (GTIN)	5902287195989

Opis produktu

Sprzęgło cierne wału Seria 1R 300Nm - 1 3/8 Z6 WARYŃSKI [WR213150]





Mocowanie do traktora: 1 3/8" Z6

Moc nominalna: 210 Nm

Sprzęgło: Sprzęgło cierne

Moc rozłączająca sprzęgło: 300 Nm

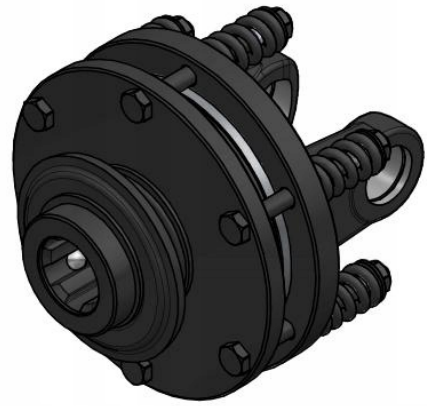
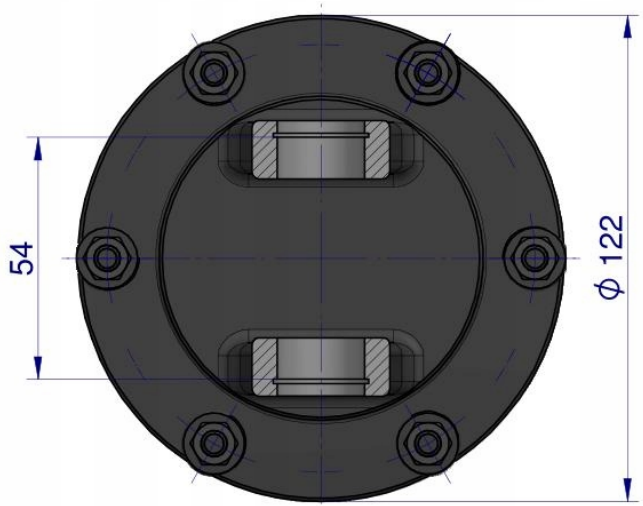
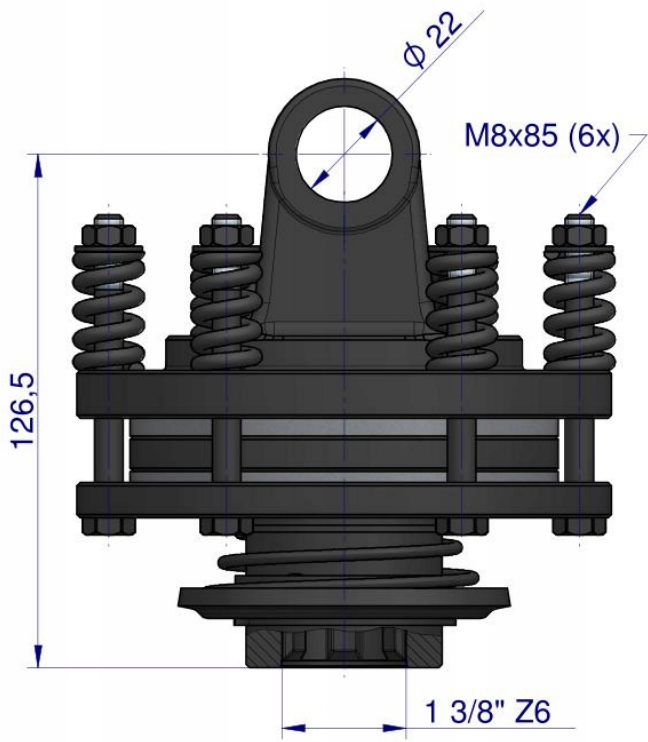
Średnica łożyska: 22 mm

Wysokość krzyżaka: 54 mm

Nowa Seria R wałów Waryński, powstała aby jeszcze lepiej zaspokoić potrzeby naszych klientów. Zmieniona konstrukcja pozwoliła zwiększyć żywotność i wytrzymałość naszych produktów o ponad 15%.

Wysoką jakość naszych produktów gwarantują kute widłaki, wykonane ze stali wysokowęglowej, krzyżaki wyposażone w specjalne łożyska o podwyższonej wytrzymałości oraz obudowy wałów przegubowo-teleskopowych Waryński odporne na uderzenia mechaniczne, działania UV oraz niskich temperatur.

Dzięki zastosowaniu specjalnego pierścienia wały Waryński gwarantują szybki montaż.



WARYNSKI Origin