

Dane aktualne na dzień: 25-04-2026 11:32

Link do produktu: <https://utih.pl/silownik-szyby-505mm-case-john-deere-steyr-polmo-p-29630.html>



Siłownik szyby 505mm CASE JOHN DEERE STEYR POLMO

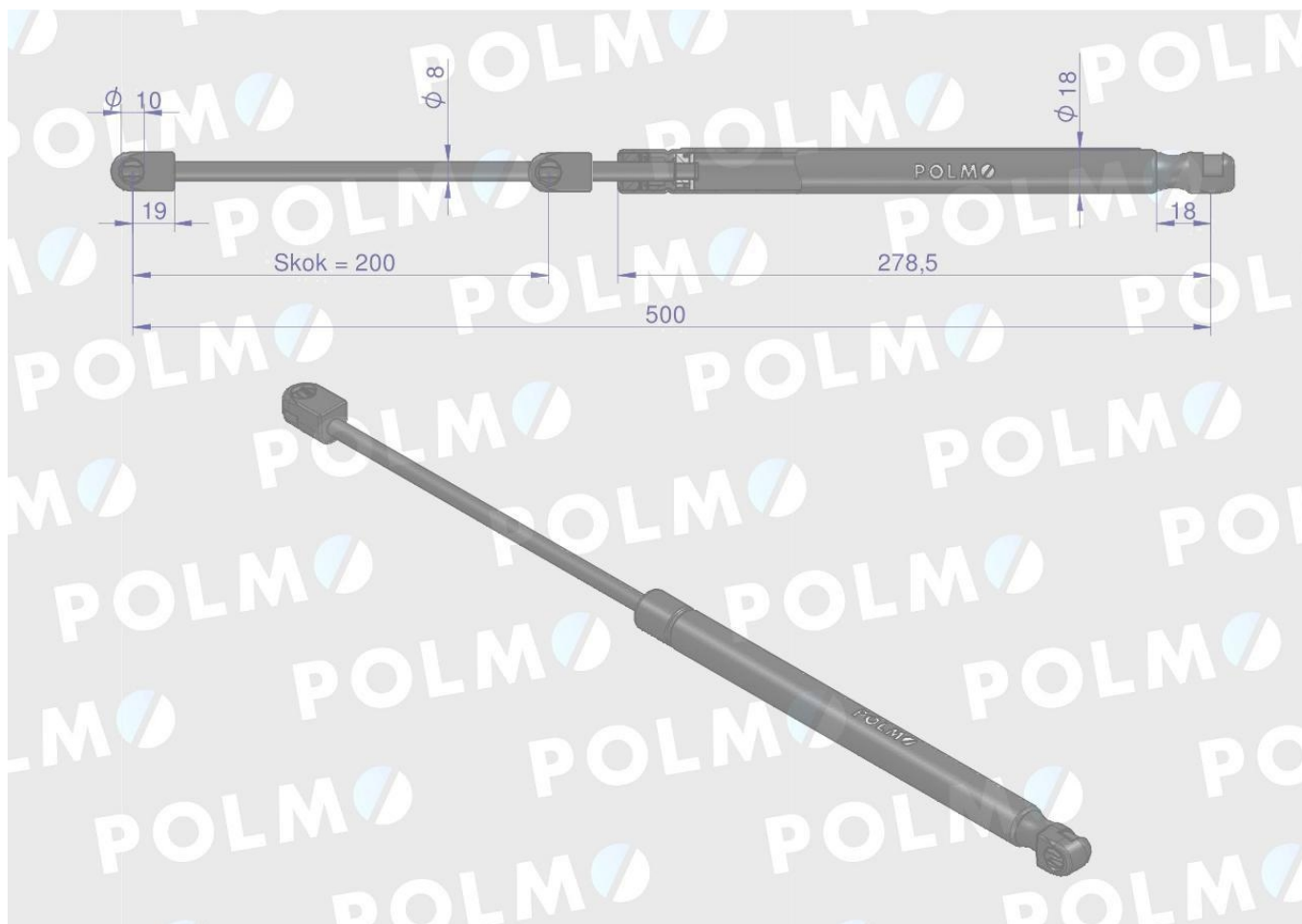
Cena	81,40 zł
Numer katalogowy	3932024P
Kod producenta	3932024P
Kod EAN	5902287121421
Waga produktu z opakowaniem jednostkowym	0.3
Numer katalogowy części	3932024P
EAN (GTIN)	5902287121421

Opis produktu

Siłownik szyby tylnej szyby przedniej L max. 505mm
3932024P CASE IH DAVID BROWN FORD JOHN DEERE
LAMBORGHINI STEYR POLMO







Siłownik szyby tylnej szyby przedniej CASE IH DAVID BROWN FORD JOHN DEERE LAMBORGHINI STEYR POLMO

POLMO

GNIEZNO / SINCE 1919