

Dane aktualne na dzień: 17-05-2026 04:02

Link do produktu: <https://utih.pl/silownik-pomocniczy-ursus-c-385-6-cyl-warynski-p-31123.html>



Siłownik pomocniczy URSUS C-385 6-cyl. WARYŃSKI

Cena	734,40 zł
Numer katalogowy	W-SH2P36H300Z
Kod producenta	W-SH2P36H300Z
Kod EAN	5902287151114
Numery katalogowe zamienników	SMT2CJ.63.36.300
Numer katalogowy oryginału	89409402
Waga produktu z opakowaniem jednostkowym	9.7
Numer katalogowy części	W-SH2P36H300Z
EAN (GTIN)	5902287151114

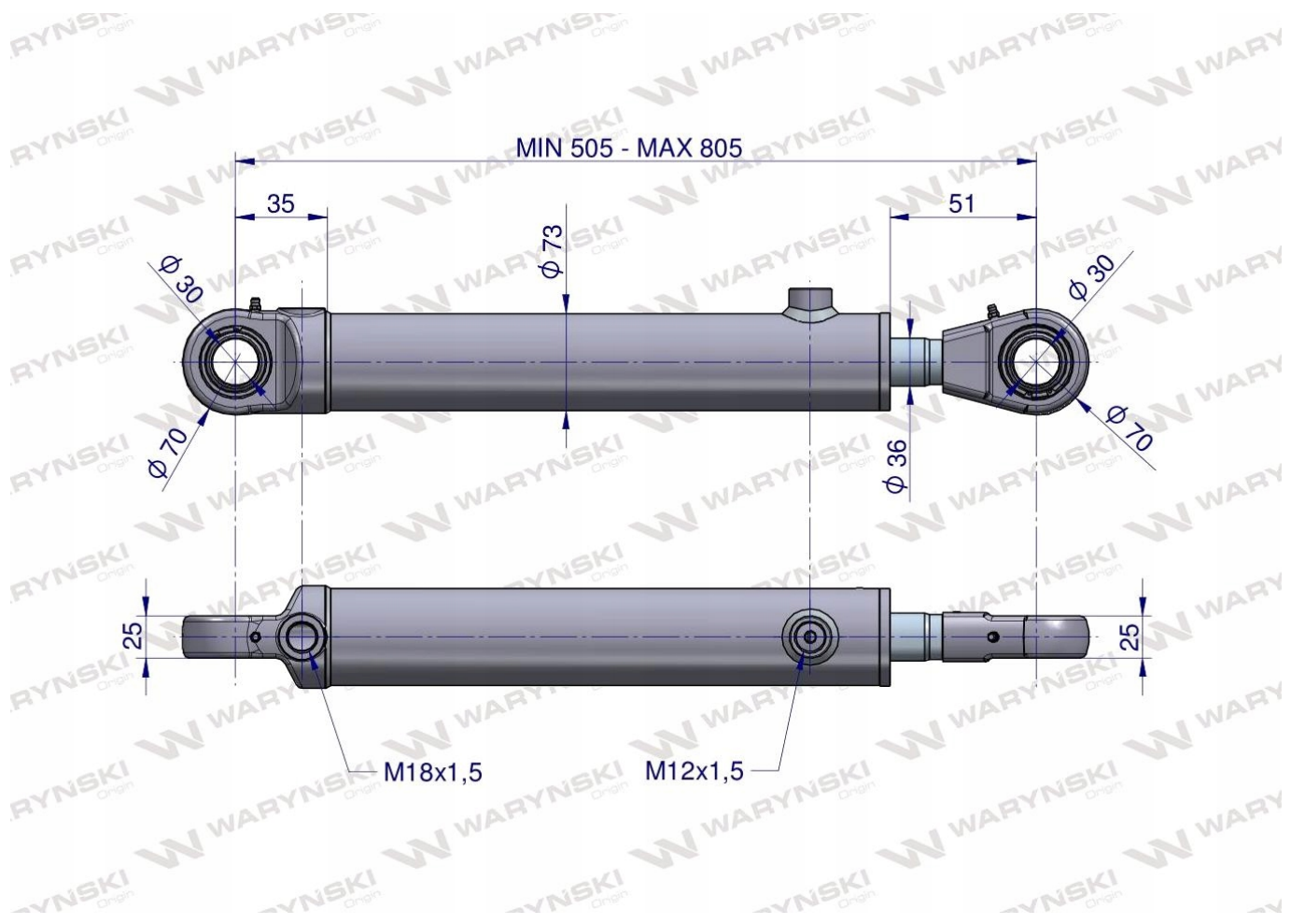
Opis produktu

Cylinder hydrauliczny - siłownik dwustronny pomocniczy podnośnika (SMT2CJ.63.36.300; 89409402) C-385 6-cyl. Waryński



- Typ: 2-stronnego działania
- Uszy (otwór): Ø30mm
- Wejście 1: M18x1.5 gwint wewnętrzny
- Wejście 2: M12x1.5 gwint wewnętrzny
- Skok: 300mm
- Wymiar po złożeniu: 505mm
- Wymiar po rozłożeniu: 805mm
- Tłoczysko (pręt): Ø36mm
- Rura stal. (wymiar zew.): Ø73mm
- Ciśnienie (zakres): 16-32 Mpa (160-320 bar)
- Zalecany czynnik roboczy: wg PN-C-96057-04:1991; ISO 6743/4; kat HVLP/HV
- Wymagana dokładność filtrowania: ≤25µm





WARYNSKI Origin