

Dane aktualne na dzień: 17-05-2026 03:58

Link do produktu: <https://utih.pl/silownik-pomocniczy-do-zetor-smn50250-warynski-p-31124.html>



Siłownik pomocniczy do Zetor SMN.50.250 WARYŃSKI

Cena	830,20 zł
Numer katalogowy	W-SH1P50H250Z
Kod producenta	W-SH1P50H250Z
Kod EAN	5902287151107
Numery katalogowe zamienników	701180451/PL
Numer katalogowy oryginału	70118033
Waga produktu z opakowaniem jednostkowym	9.5
Numer katalogowy części	W-SH1P50H250Z
EAN (GTIN)	5902287151107

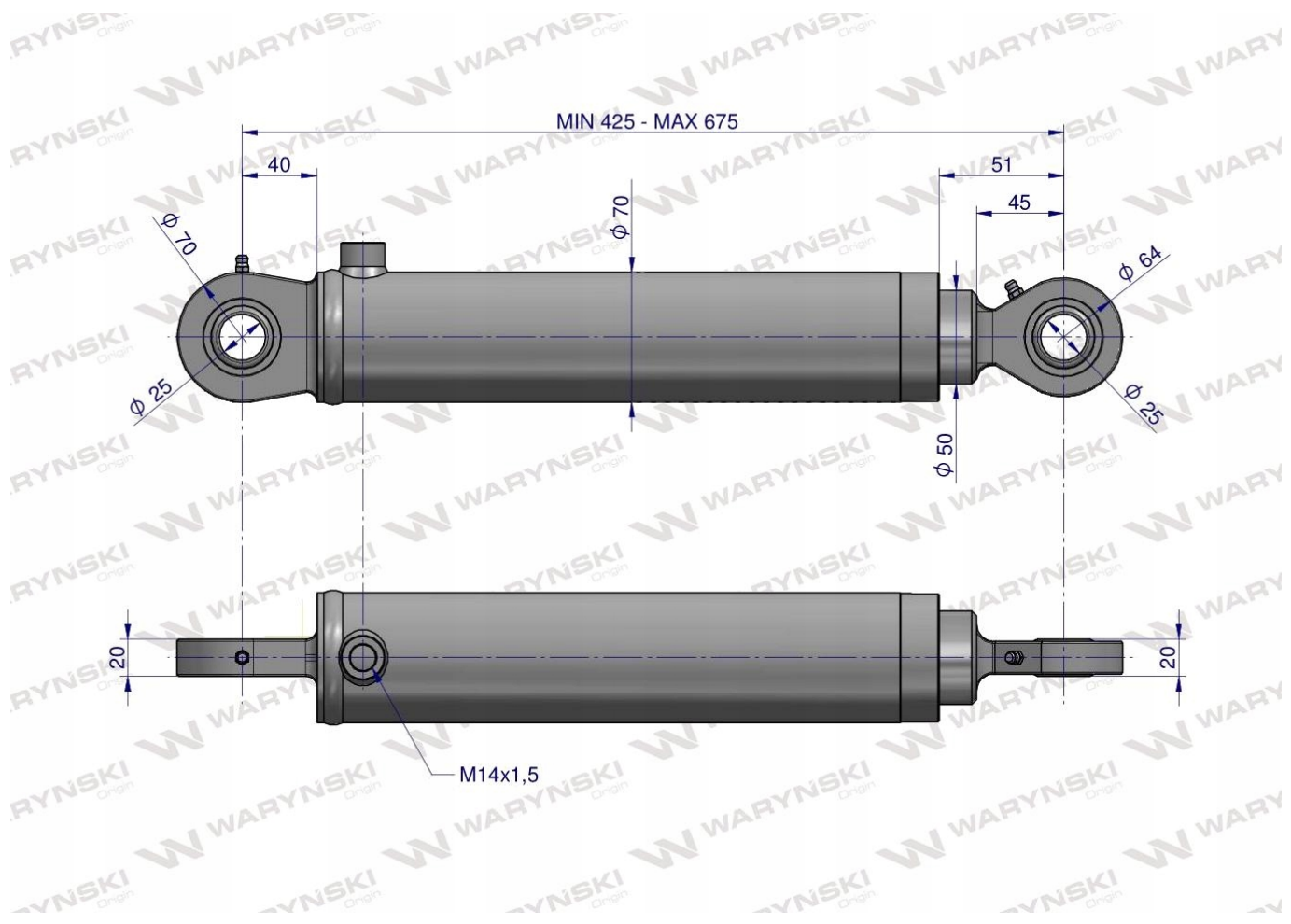
Opis produktu

Cylinder hydrauliczny - siłownik jednostronny pomocniczy do Zetor (SMN.50.250; 70118033; 701180451/PL) Waryński



- **Typ: 1-stronnego działania**
- **Uszy (otwór): Ø25mm**
- **Wejście 1: M14x1.5 gwint wewnętrzny**
- **Wejście 2: -**
- **Skok: 250mm**
- **Wymiar po złożeniu: 425mm**
- **Wymiar po rozłożeniu: 675mm**
- **Tłoczysko (pręt): Ø50mm**
- **Rura stal. (wymiar zew.): Ø70mm**
- **Ciśnienie (zakres): 16-32 Mpa (160-320 bar)**
- **Zalecany czynnik roboczy: wg PN-C-96057-04:1991; ISO 6743/4; kat HVLP/HV**
- **Wymagana dokładność filtrowania: ≤25µm**
- **Zakres temperatury pracy: -30°C do +80°C**





Origin
WARYNSKI