

Dane aktualne na dzień: 17-05-2026 04:00

Link do produktu: <https://utih.pl/silownik-hyd-nurnikowy-brzeg-210-295mm-warynski-p-27170.html>



Siłownik hyd. nurnikowy BRZEG 210-295mm WARYŃSKI

Cena **233,30 zł**

Numer katalogowy **W-SHN1P20H80Z**

Kod producenta **W-SHN1P20H80Z**

Kod EAN **5902287139389**

Waga produktu z opakowaniem
jednostkowym **1.4**

Numer katalogowy części **W-SHN1P20H80Z**

EAN (GTIN) **5902287139389**

Numery katalogowe zamienników **SMN20/86.**

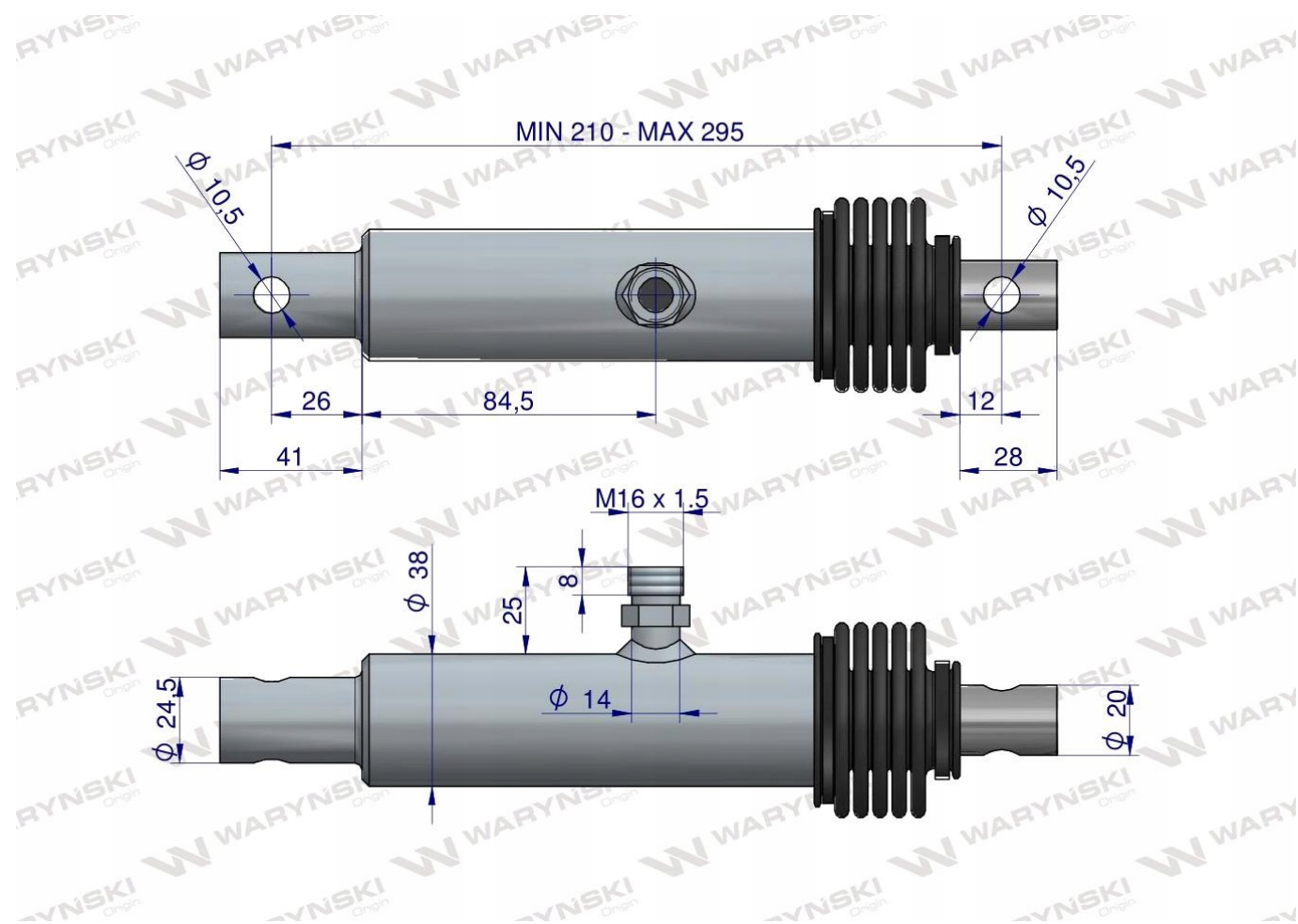
Opis produktu

Cylinder hydrauliczny - siłownik nurnikowy (pasuje do rozstawacza nawozów BRZEG) marki WARYŃSKI



- **Siłownik 1-stronnego działania**
- **Uszy/otwory $\varnothing 10.5\text{mm}$**
- **Wejście M16x1.5 gwint zewnętrzny**
- **Skok 85mm**
- **Wymiar po złożeniu 210mm**
- **Wymiar po rozłożeniu 295mm**
- **Tłoczyko $\varnothing 22\text{mm}$**
- **Rura (wymiar zew.) $\varnothing 38\text{mm}$**
- **Ciśnienie 16-32 Mpa (160-320 bar)**





Siłowniki hydrauliczne firmy Waryński wyróżnia:

- wysoki standard technologiczny
- kontrola szczelności gotowego wyrobu wpisana w proces produkcyjny
- rozszerzona kontrola jakości gotowego wyrobu
- podwyższona żywotność poprzez odpowiednio dobrany materiał





WARYNSKI Origin