

Dane aktualne na dzień: 17-05-2026 04:02

Link do produktu: <https://utih.pl/silownik-hyd-jednostronny-pomocniczy-c385-warynski-p-27010.html>



## Siłownik hyd jednostronny pomocniczy C385 WARYŃSKI

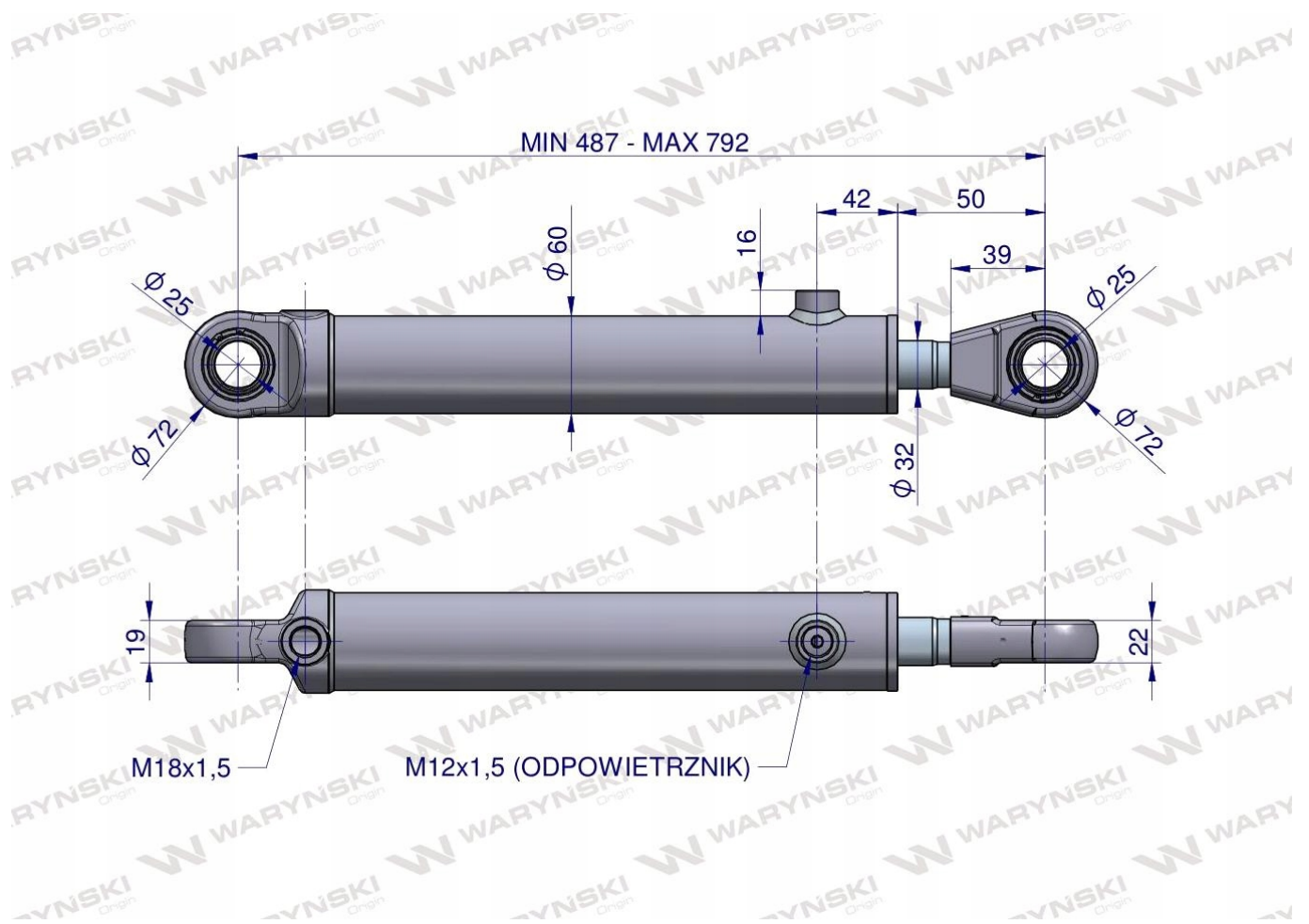
|  |                      |
|--|----------------------|
| Cena                                     | <b>545,30 zł</b>     |
| Numer katalogowy                         | <b>W-SH2P32H305Z</b> |
| Kod producenta                           | <b>W-SH2P32H305Z</b> |
| Kod EAN                                  | <b>5902287139402</b> |
| Waga produktu z opakowaniem jednostkowym | <b>8</b>             |
| Numer katalogowy części                  | <b>W-SH2P32H305Z</b> |
| EAN (GTIN)                               | <b>5902287139402</b> |
| Numery katalogowe zamienników            | <b>86409904</b>      |

### Opis produktu

Cylinder hydrauliczny - siłownik jednostronny pomocniczy podnośnika C-385 marki WARYŃSKI



- Siłownik 1-stronnego działania
- Uszy  $\varnothing 25\text{mm}$
- Wejście I M18x1.5 gwint wewnętrzny
- Wejście II M12x1.5 gwint wewnętrzny (odpowietrznik)
- Skok 305mm
- Wymiar po złożeniu 487mm
- Wymiar po rozłożeniu 792mm
- Tłoczyko  $\varnothing 32\text{mm}$
- Rura (wymiar zew.)  $\varnothing 60\text{mm}$
- Ciśnienie 16-32 Mpa (160-320 bar)



**Siłowniki hydrauliczne firmy Waryński wyróżnia:**

- wysoki standard technologiczny
- kontrola szczelności gotowego wyrobu wpisana w proces produkcyjny
- rozszerzona kontrola jakości gotowego wyrobu
- podwyższona żywotność poprzez odpowiednio dobrany materiał





**WARYNSKI** Origin