

Dane aktualne na dzień: 17-05-2026 03:43

Link do produktu: <https://utih.pl/silownik-hyd-dwustronny-tur-782-1282mm-warynski-p-27192.html>



Siłownik hyd. dwustronny TUR 782-1282mm WARYŃSKI

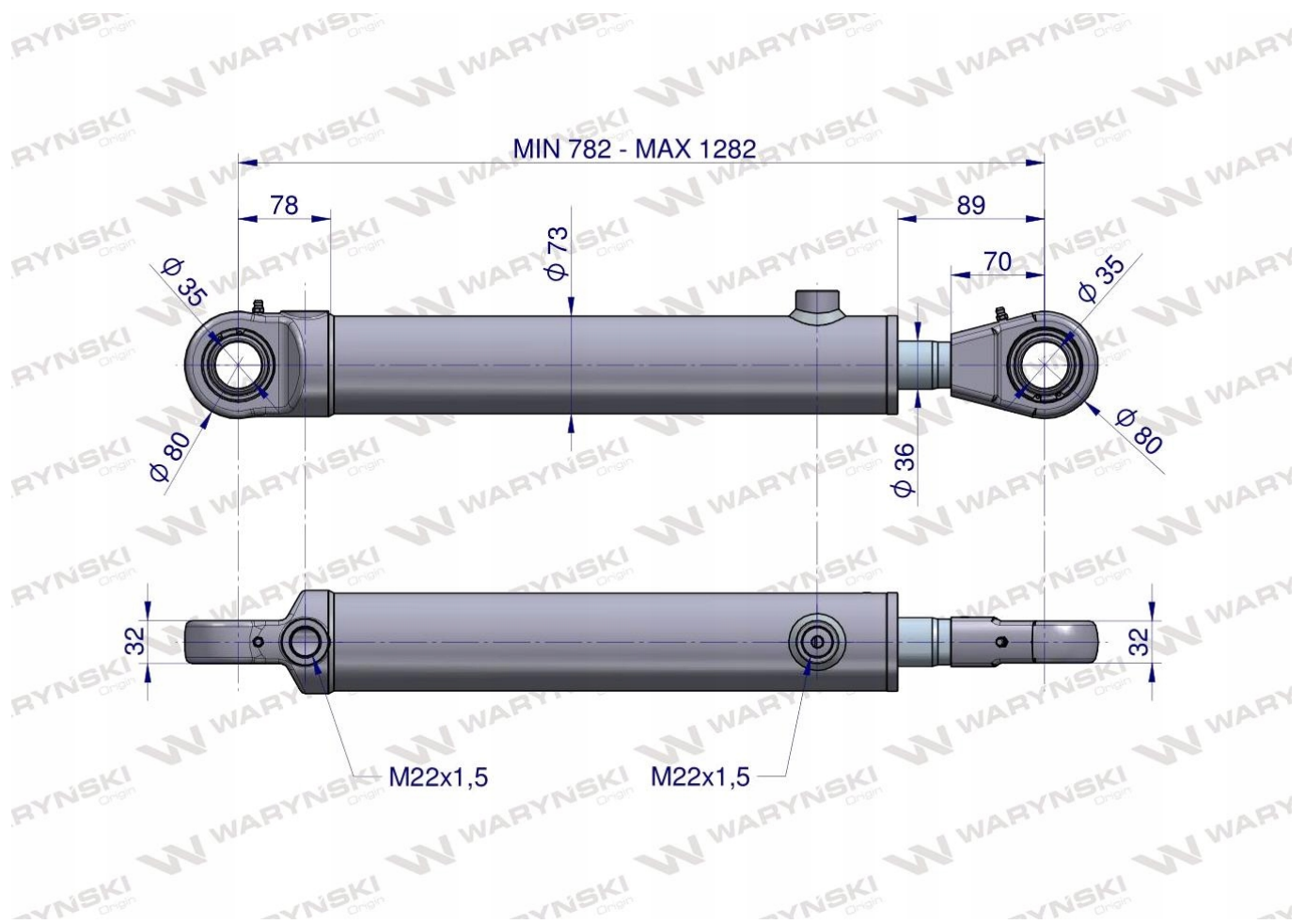
Cena	757,50 zł
Numer katalogowy	W-SH2P36H500Z
Kod producenta	W-SH2P36H500Z
Kod EAN	5902287170153
Numery katalogowe zamienników	CJ2F-63/36/500Z
Waga produktu z opakowaniem jednostkowym	16.2
Numer katalogowy części	W-SH2P36H500Z
EAN (GTIN)	5902287170153

Opis produktu

Cylinder hydrauliczny - siłownik dwustronny do ładowacz TUR marki WARYŃSKI



- Siłownik 2-stronnego działania
- Uszy $\varnothing 35\text{mm}$
- Wejście I M22x1.5 gwint wewnętrzny
- Wejście II M22x1.5 gwint wewnętrzny
- Skok 500mm
- Wymiar po złożeniu 782mm
- Wymiar po rozłożeniu 1282mm
- Tłoczyko $\varnothing 36\text{mm}$
- Rura (wymiar zew.) $\varnothing 73\text{mm}$
- Ciśnienie 16-32 Mpa (160-320 bar)



Siłowniki hydrauliczne firmy Waryński wyróżnia:

- wysoki standard technologiczny
- kontrola szczelności gotowego wyrobu wpisana w proces produkcyjny
- rozszerzona kontrola jakości gotowego wyrobu
- podwyższona żywotność poprzez odpowiednio dobrany materiał





WARYNSKI Origin