

Dane aktualne na dzień: 17-05-2026 03:59

Link do produktu: <https://utih.pl/silownik-hyd-dwustronny-motowidel-bizon-warynski-p-27792.html>



## Siłownik hyd dwustronny motowideł BIZON WARYŃSKI

Cena	<b>479,10 zł</b>
Numer katalogowy	<b>W-SH2P22H250Z</b>
Kod producenta	<b>W-SH2P22H250Z</b>
Kod EAN	<b>5902287139358</b>
Waga produktu z opakowaniem jednostkowym	<b>4.65</b>
Numer katalogowy części	<b>W-SH2P22H250Z</b>
EAN (GTIN)	<b>5902287139358</b>
Numery katalogowe zamienników	<b>5040995130</b>

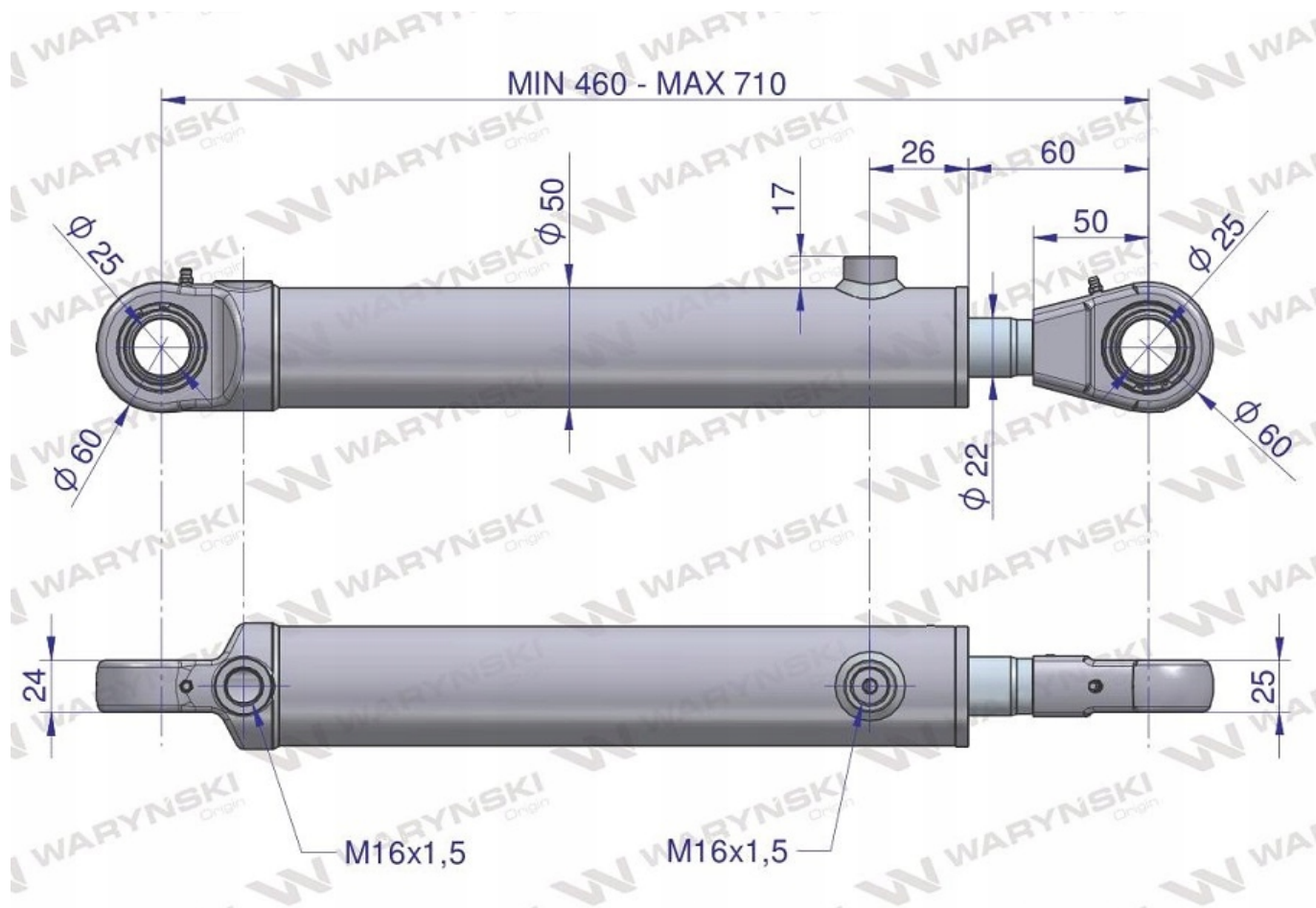
### Opis produktu

Cylinder hydrauliczny - siłownik dwustronny wysuwu motowideł (BIZON) marki WARYŃSKI



- Siłownik 2-stronnego działania
- Uszy  $\text{\O}25\text{mm}$
- Wejście I M16x1.5 gwint wewnętrzny
- Wejście II M16x1.5 gwint wewnętrzny
- Skok 250mm
- Wymiar po złożeniu 460mm
- Wymiar po rozłożeniu 710mm
- Tłoczyko  $\text{\O}22\text{mm}$
- Rura (wymiar zew.)  $\text{\O}50\text{mm}$
- Ciśnienie 16-32 Mpa (160-320 bar)





**Siłowniki hydrauliczne firmy Waryński wyróżnia:**

- wysoki standard technologiczny
- kontrola szczelności gotowego wyrobu wpisana w proces produkcyjny
- rozszerzona kontrola jakości gotowego wyrobu
- podwyższona żywotność poprzez odpowiednio dobrany materiał





**WARYNSKI** Origin