

Dane aktualne na dzień: 17-05-2026 03:59

Link do produktu: <https://utih.pl/silownik-dwustronny-wspomagania-c-385-warynski-p-27186.html>



## Siłownik dwustronny wspomagania C-385 WARYŃSKI

Cena	<b>545,60 zł</b>
Numer katalogowy	<b>W-SH2P28H300Z</b>
Kod producenta	<b>W-SH2P28H300Z</b>
Kod EAN	<b>5902287151145</b>
Numery katalogowe zamienników	<b>SMT2CJ.50.28.300</b>
Numer katalogowy oryginału	<b>SH2P28H300Z</b>
Waga produktu z opakowaniem jednostkowym	<b>7.25</b>
Numer katalogowy części	<b>SH2P28H300Z</b>
EAN (GTIN)	<b>5902287151145</b>

### Opis produktu

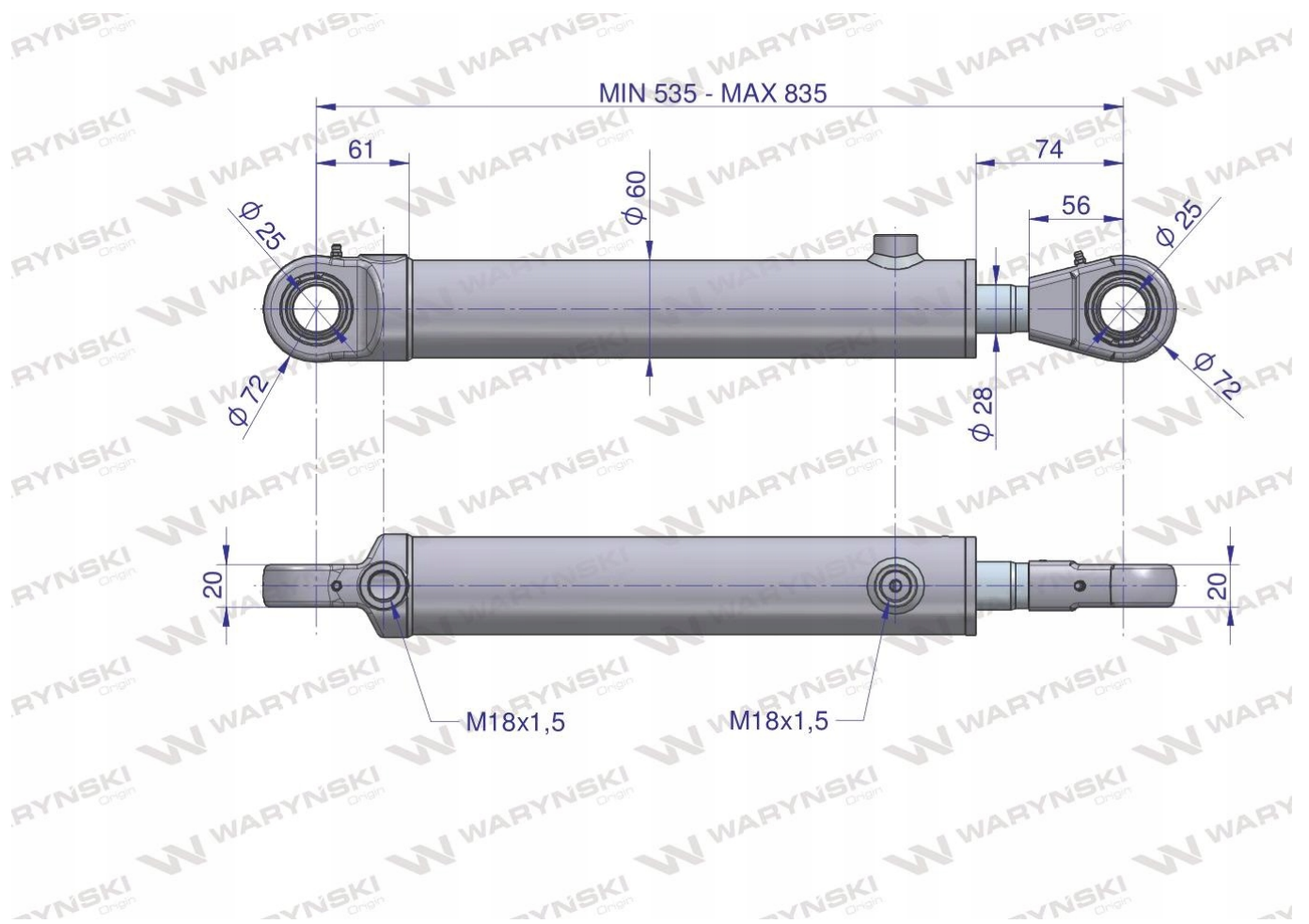
Cylinder hydrauliczny - siłownik dwustronny wspomagania układu kierowniczego C-385 6-cyl. marki WARYŃSKI



- Siłownik 2-stronnego działania
- Uszy  $\varnothing 25\text{mm}$
- Wejście I M18x1.5 gwint wewnętrzny
- Wejście II M18x1.5 gwint wewnętrzny
- Skok 300mm
- Wymiar po złożeniu 535mm
- Wymiar po rozłożeniu 835mm
- Tłoczysko  $\varnothing 28\text{mm}$
- Rura (wymiarzew.)  $\varnothing 60\text{mm}$
- Ciśnienie 16-32 Mpa (160-320 bar)







**Siłowniki hydrauliczne firmy Waryński wyróżnia:**

- wysoki standard technologiczny
- kontrola szczelności gotowego wyrobu wpisana w proces produkcyjny
- rozszerzona kontrola jakości gotowego wyrobu
- podwyższona żywotność poprzez odpowiednio dobrany materiał





Origin  
**WARYNSKI**