

Link do produktu: <https://utih.pl/silownik-dwustronny-wejscie-90-482-682-warynski-p-27188.html>



## Siłownik dwustronny wejście 90° 482-682 WARYŃSKI

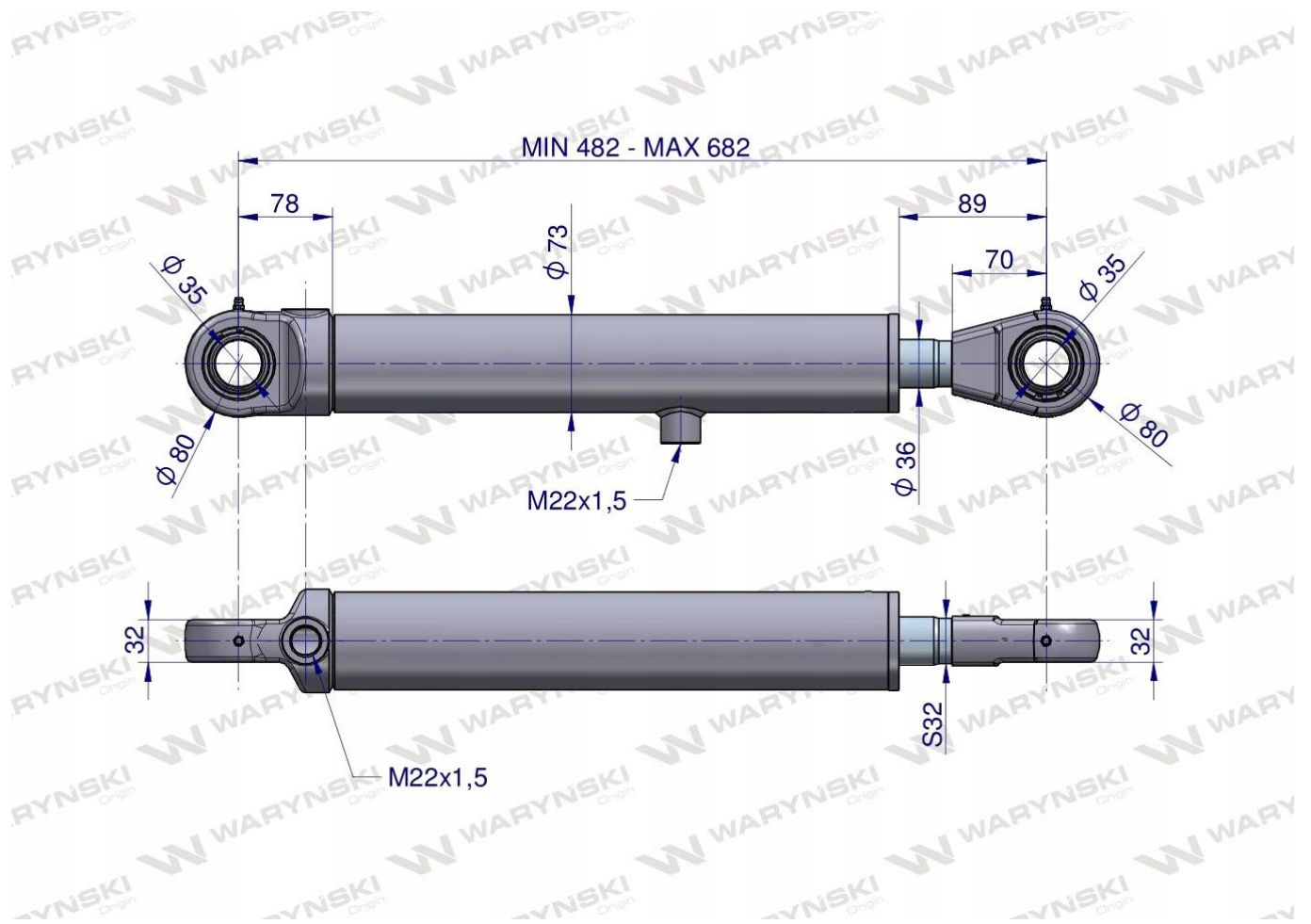
Cena	<b>689,30 zł</b>
Numer katalogowy	<b>W-SH2P36H200Z</b>
Kod producenta	<b>W-SH2P36H200Z</b>
Kod EAN	<b>5902287170146</b>
Waga produktu z opakowaniem jednostkowym	<b>10.1</b>
Numer katalogowy części	<b>W-SH2P36H200Z</b>
EAN (GTIN)	<b>5902287170146</b>
Numery katalogowe zamienników	<b>CJ2F-63/36/200</b>

### Opis produktu

Cylinder hydrauliczny - siłownik dwustronny (90 stopni)  
marki WARYŃSKI



- Siłownik 2-stronnego działania
- Uszy  $\varnothing 35\text{mm}$
- Wejście I M22x1.5 gwint wewnętrzny
- Wejście II M22x1.5 gwint wewnętrzny
- Skok 200mm
- Wymiar po złożeniu 482mm
- Wymiar po rozłożeniu 682mm
- Tłoczyko  $\varnothing 36\text{mm}$
- Rura (wymiar zew.)  $\varnothing 73\text{mm}$
- Ciśnienie 16-32 Mpa (160-320 bar)



**Siłowniki hydrauliczne firmy Waryński wyróżnia:**

- wysoki standard technologiczny
- kontrola szczelności gotowego wyrobu wpisana w proces produkcyjny
- rozszerzona kontrola jakości gotowego wyrobu
- podwyższona żywotność poprzez odpowiednio dobrany materiał





Origin  
**WARYNSKI**