

Dane aktualne na dzień: 17-05-2026 04:00

Link do produktu: <https://utih.pl/silownik-dwustronny-tur-chwytek-602-922-warynski-p-26859.html>



Siłownik dwustronny TUR chwytek 602-922 WARYŃSKI

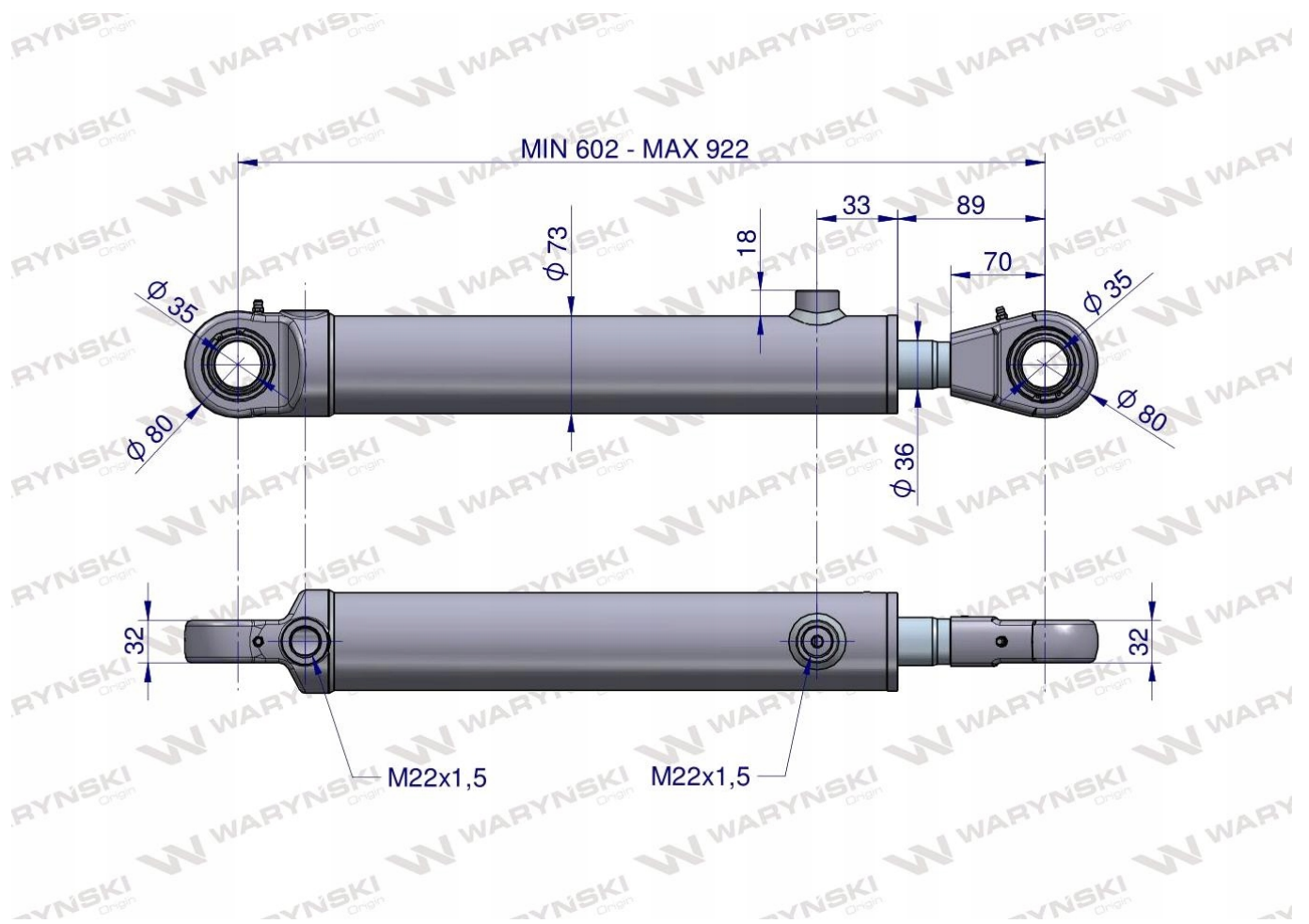
Cena	698,90 zł
Numer katalogowy	W-SH2P36H320Z
Kod producenta	W-SH2P36H320Z
Kod EAN	5902287139372
Waga produktu z opakowaniem jednostkowym	12
Numer katalogowy części	W-SH2P36H320Z
EAN (GTIN)	5902287139372
Numery katalogowe zamienników	7210120053

Opis produktu

Cylinder hydrauliczny - siłownik dwustronny chwytek TUR marki WARYŃSKI



- Siłownik 2-stronnego działania
- Uszy $\varnothing 35\text{mm}$
- Wejście I M22x1.5 gwint wewnętrzny
- Wejście II M22x1.5 gwint wewnętrzny
- Skok 320mm
- Wymiar po złożeniu 602mm
- Wymiar po rozłożeniu 922mm
- Tłoczysko $\varnothing 36\text{mm}$
- Rura (wymiar zew.) $\varnothing 73\text{mm}$
- Ciśnienie 16-32 Mpa (160-320 bar)



Siłowniki hydrauliczne firmy Waryński wyróżnia:

- wysoki standard technologiczny
- kontrola szczelności gotowego wyrobu wpisana w proces produkcyjny
- rozszerzona kontrola jakości gotowego wyrobu
- podwyższona żywotność poprzez odpowiednio dobrany materiał





WARYNSKI Origin