

Link do produktu: <https://utih.pl/silownik-dwustronny-cyklop-wysiegnik-warynski-p-31122.html>



Siłownik dwustronny cyklop wysięgnik WARYŃSKI

Cena	1 467,40 zł
Numer katalogowy	W-SH2P45H630Z
Kod producenta	W-SH2P45H630Z
Kod EAN	5902287151121
Waga produktu z opakowaniem jednostkowym	28.45
Numer katalogowy części	W-SH2P45H630Z
EAN (GTIN)	5902287151121
Numery katalogowe zamienników	7214035010
Numer katalogowy oryginału	7214090020

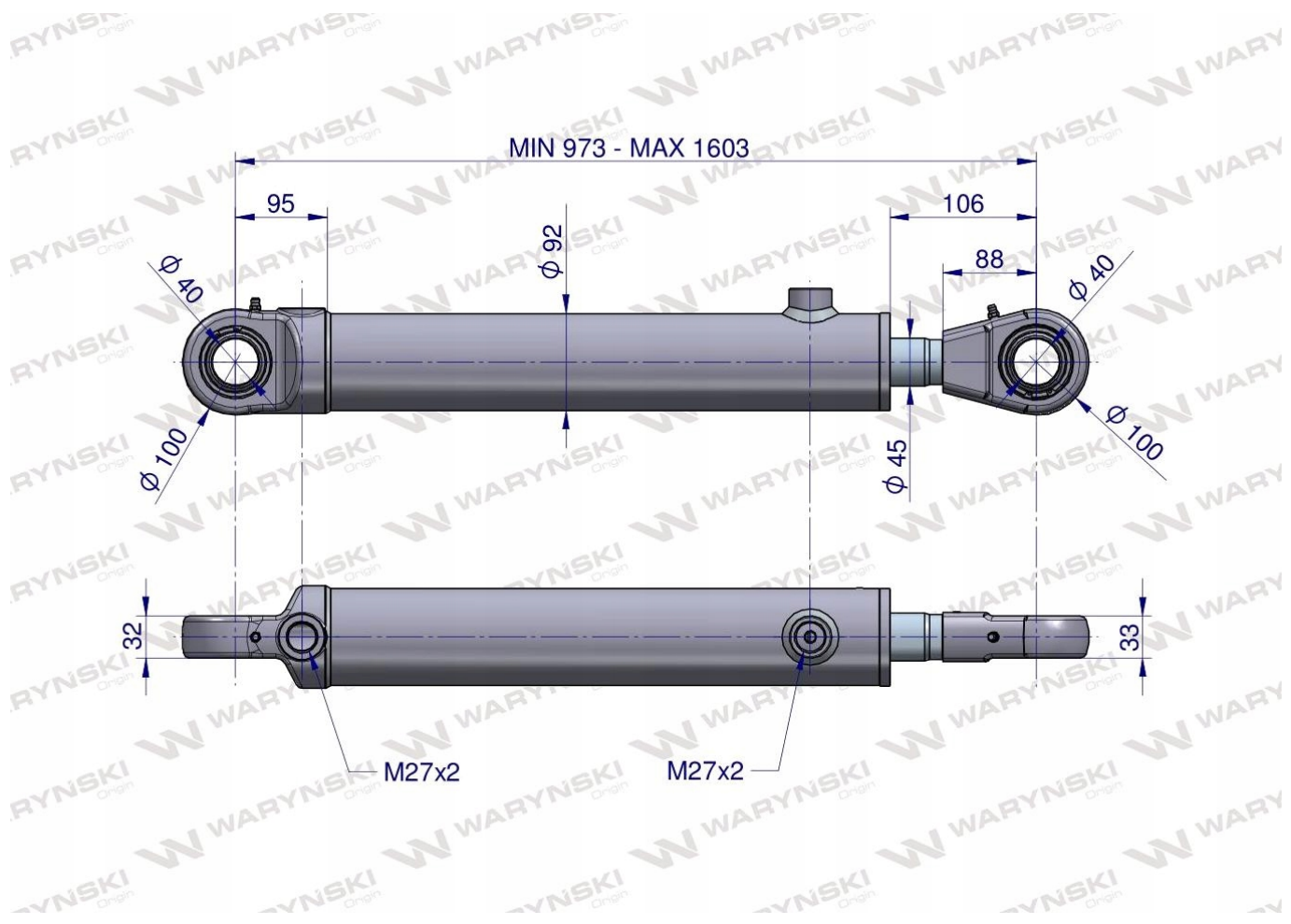
Opis produktu

Cylinder hydrauliczny - siłownik dwustronny (7214035010 CJ2F-18-80/45/630 DGzL+U; 7214090020) cyklop wysięgnik Waryński



- **Typ: 2-stronnego działania**
- **Uszy (otwór): Ø40mm**
- **Wejście 1: M27x2 gwint wewnętrzny**
- **Wejście 2: M27x2 gwint wewnętrzny**
- **Skok: 630mm**
- **Wymiar po złożeniu: 973mm**
- **Wymiar po rozłożeniu: 1603mm**
- **Tłoczysko (pręt): Ø45mm**
- **Rura stal. (wymiar zew.): Ø92mm**
- **Ciśnienie (zakres): 16-32 Mpa (160-320 bar)**
- **Zalecany czynnik roboczy: wg PN-C-96057-04:1991; ISO 6743/4; kat HVLP/HV**
- **Wymagana dokładność filtrowania: $\leq 25\mu\text{m}$**
- **Zakres temperatury pracy: -30°C do $+80^{\circ}\text{C}$**





WARYNSKI Origin