

Dane aktualne na dzień: 17-05-2026 06:49

Link do produktu: <https://utih.pl/silownik-dachu-zetora-proxima-forterra-polmo-p-29582.html>



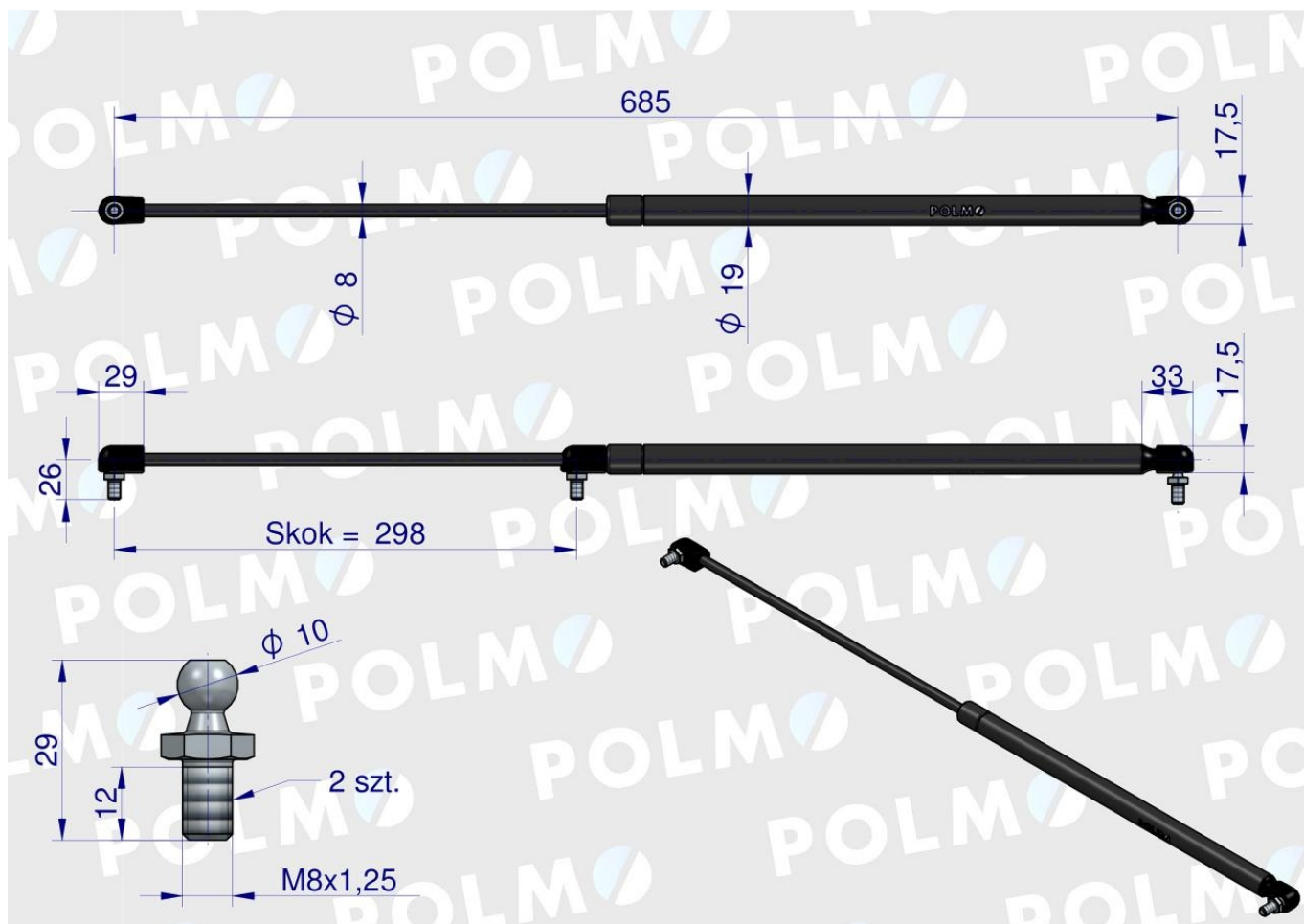
Siłownik dachu Zetora Proxima Forterra POLMO

Cena	60,50 zł
Numer katalogowy	53369912P
Kod producenta	53369912P
Kod EAN	5902287205411
Numery katalogowe zamienników	53369912
Waga produktu z opakowaniem jednostkowym	0.35
Numer katalogowy części	53369912P
EAN (GTIN)	5902287205411

Opis produktu

Siłownik dachu 53369912 pasuje do Zetora Proxima Forterra POLMO





Sprężyny gazowe marki Polmo charakteryzują się wysoką wytrzymałością posiadają 36-miesięczną gwarancję produkowane są z atestowanych i certyfikowanych materiałów.

POLMO 
GNIEZNO / SINCE 1919