

Dane aktualne na dzień: 17-05-2026 08:49

Link do produktu: <https://utih.pl/silownik-dachu-zetor-proxima-forterra-polmo-p-29584.html>



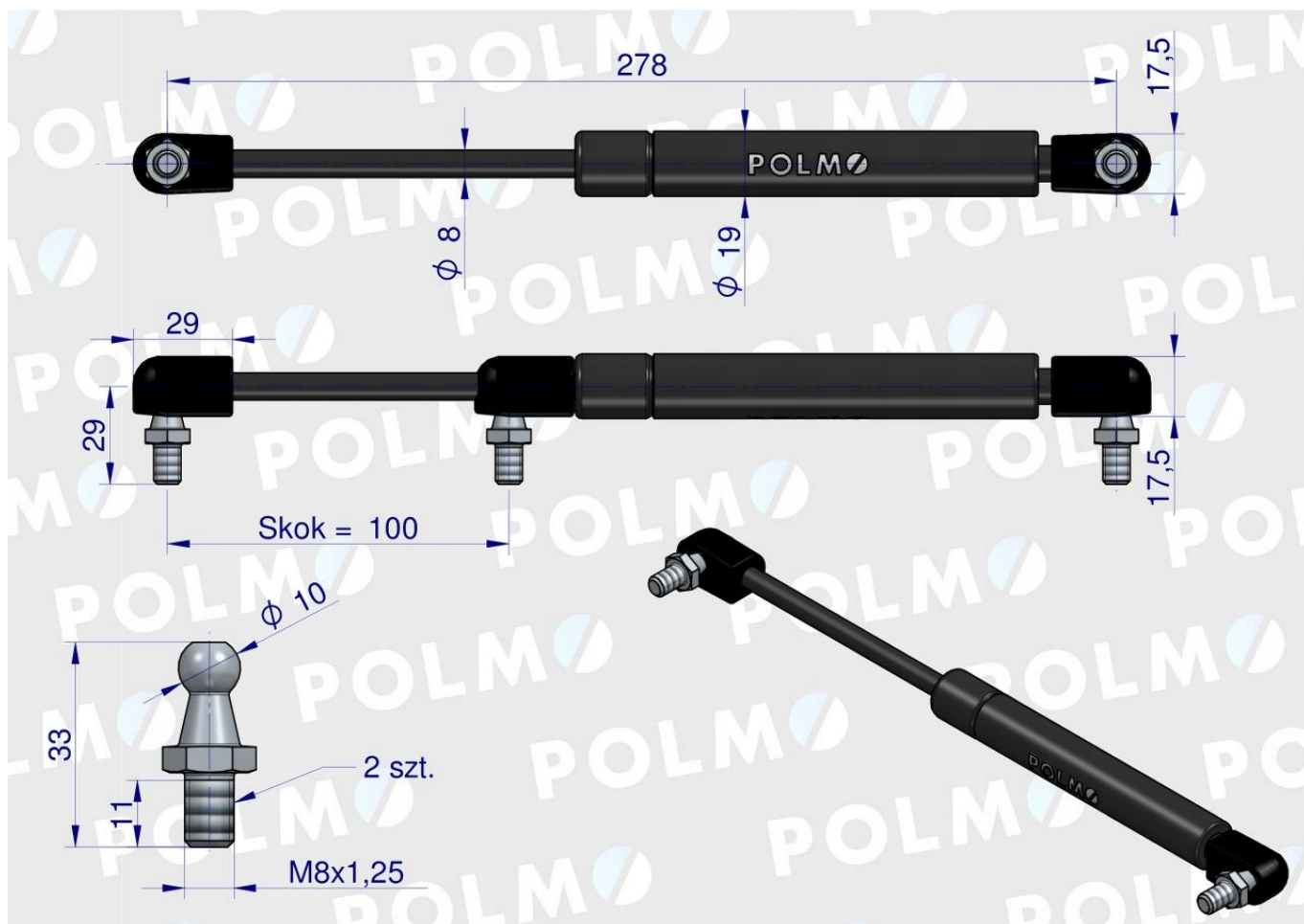
## Siłownik dachu Zetor Proxima Forterra POLMO

Cena	<b>51,90 zł</b>
Numer katalogowy	<b>53369911P</b>
Kod producenta	<b>53369911P</b>
Kod EAN	<b>5902287205381</b>
Numery katalogowe zamienników	<b>53369911</b>
Waga produktu z opakowaniem jednostkowym	<b>0.2</b>
Numer katalogowy części	<b>53369911P</b>
EAN (GTIN)	<b>5902287205381</b>

### Opis produktu

Siłownik dachu 53369911 pasuje do Zetora Proxima Forterra POLMO





Sprężyny gazowe marki Polmo charakteryzują się wysoką wytrzymałością posiadają 36-miesięczną gwarancję produkowane są z atestowanych i certyfikowanych materiałów.

**POLMO**   
GNIEZNO / SINCE 1919