

Dane aktualne na dzień: 26-04-2026 04:58

Link do produktu: <https://utih.pl/silnik-hydrauliczny-wzmacniany-wmrs-80cm3-warynski-p-29854.html>



Silnik hydrauliczny wzmacniany WMRS 80cm3 WARYŃSKI

Cena	545,30 zł
Numer katalogowy	WMR-S-80
Kod producenta	WMR-S-80
Kod EAN	5902287199192
Waga produktu z opakowaniem jednostkowym	8
Numer katalogowy części	WMR-S-80
EAN (GTIN)	5902287199192

Opis produktu

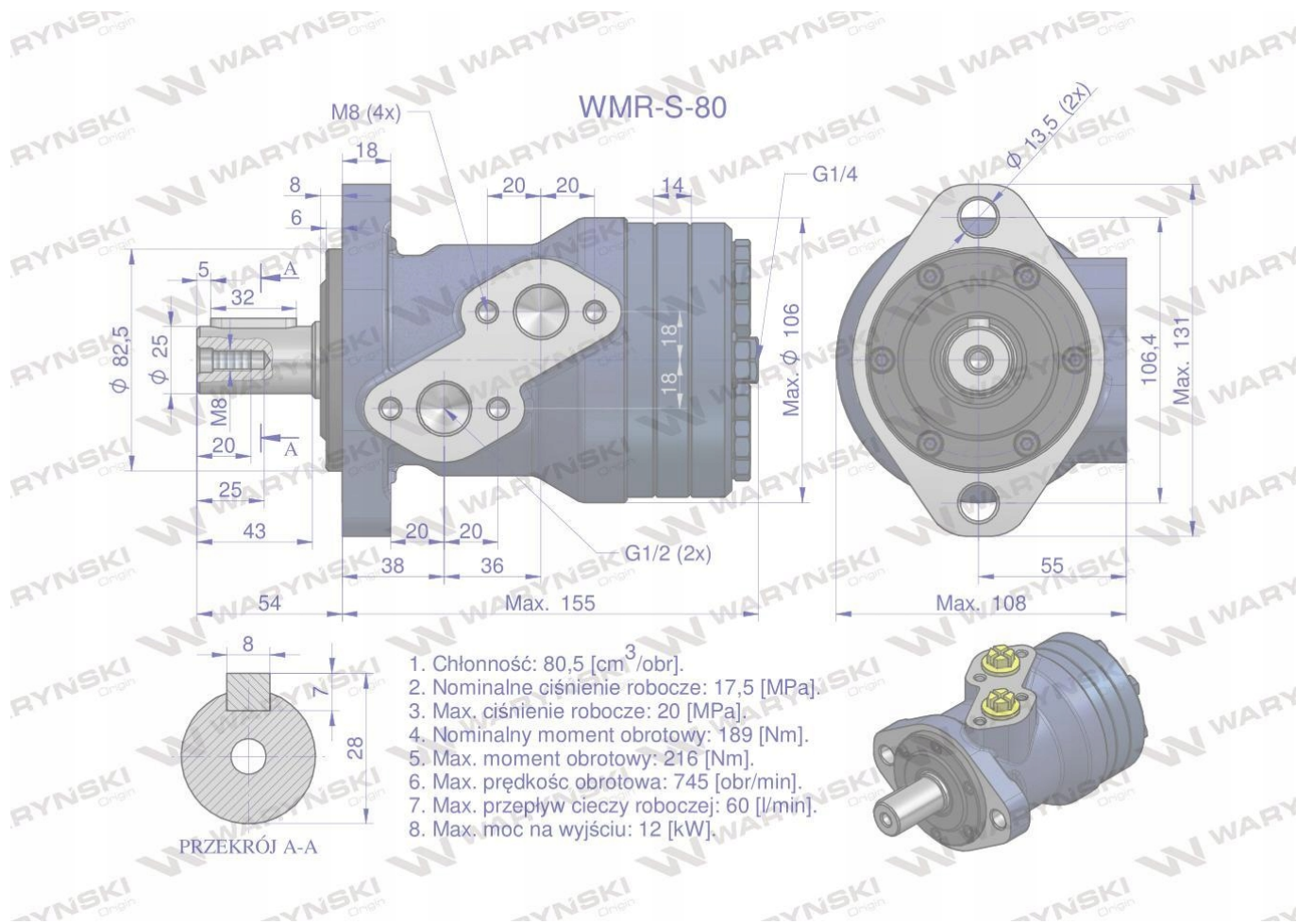
Silnik hydrauliczny orbitalny wzmacniany WMR-S 80 cm³/obr (175 bar / max.220 bar) Waryński











Silnik hydrauliczny orbitalny wzmacniany WMR-S 80 cm³/obr (175 bar / 200 bar / max.chwilowe 220 bar) Waryński. Silniki serii WMR-S mają lekką kompaktową konstrukcję, wysoki moment obrotowy. Możliwość połączenia równolegle lub szeregowo. W celu osiągnięcia dłuższej żywotności zaleca się, aby optymalne warunki pracy były na poziomie 1/3 do 2/3 parametrów maksymalnych. Silniki Serii WMR-S mają wzmocnioną konstrukcję - dzięki czemu zostały podniesione parametry pracy: ciśnienie, moment obrotowy i moc w stosunku do silników serii WMR.

 **WARYŃSKI** Origin