

Dane aktualne na dzień: 18-05-2026 11:18

Link do produktu: <https://utih.pl/silnik-hydrauliczny-wzmacniany-wmr-100cm3-warynski-p-29853.html>



## Silnik hydrauliczny wzmacniany WMR 100cm<sup>3</sup> WARYŃSKI

Cena	<b>561,50 zł</b>
Numer katalogowy	<b>WMR-S-100</b>
Kod producenta	<b>WMR-S-100</b>
Kod EAN	<b>5902287199208</b>
Waga produktu z opakowaniem jednostkowym	<b>8.3</b>
Numer katalogowy części	<b>WMR-S-100</b>
EAN (GTIN)	<b>5902287199208</b>

### Opis produktu

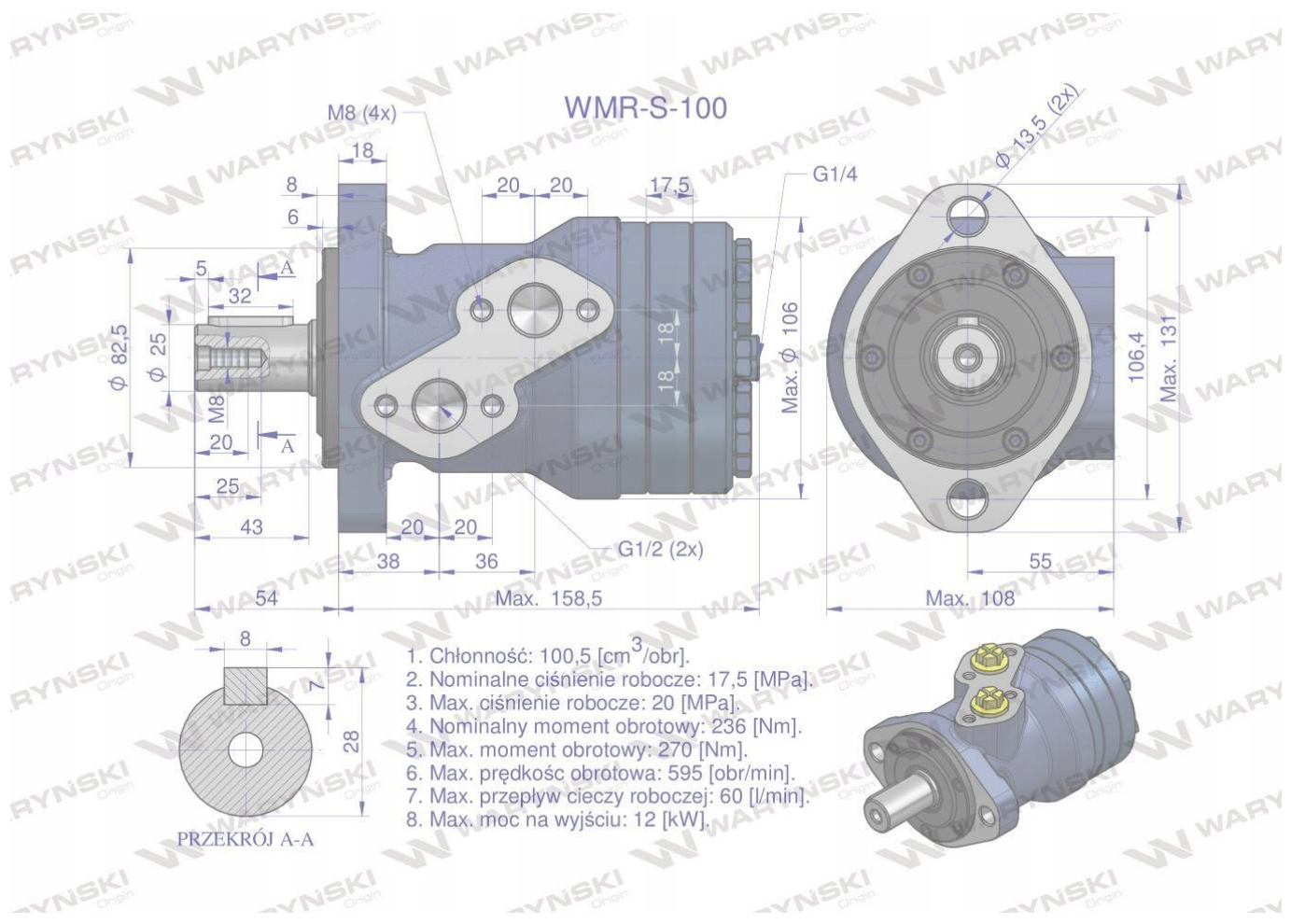
Silnik hydrauliczny orbitalny wzmacniany WMR-S 100  
cm<sup>3</sup>/obr (175 bar / max.220 bar) Waryński











**Silnik hydrauliczny orbitalny wzmacniany WMR-S 100 cm<sup>3</sup>/obr (175 bar / 200 bar / max.chwilowe 220 bar) Waryński. Silniki serii WMR-S mają lekką kompaktową konstrukcję, wysoki moment obrotowy. Możliwość połączenia równolegle lub szeregowo. W celu osiągnięcia dłuższej żywotności zaleca się, aby optymalne warunki pracy były na poziomie 1/3 do 2/3 parametrów maksymalnych. Silniki Serii WMR-S mają wzmocnioną konstrukcję - dzięki czemu zostały podniesione parametry pracy: ciśnienie, moment obrotowy i moc w stosunku do silników serii WMR.**

