

Dane aktualne na dzień: 17-05-2026 15:37

Link do produktu: <https://utih.pl/silnik-hydrauliczny-wmv-630-cm3obr-warynski-p-29832.html>



## Silnik hydrauliczny WMV 630 cm<sup>3</sup>/obr WARYŃSKI

Cena	<b>2 126,60 zł</b>
Numer katalogowy	<b>WMV-630</b>
Kod producenta	<b>WMV-630</b>
Kod EAN	<b>5902287199444</b>
Waga produktu z opakowaniem jednostkowym	<b>35.75</b>
Numer katalogowy części	<b>WMV-630</b>
EAN (GTIN)	<b>5902287199444</b>

### Opis produktu

Silnik hydrauliczny orbitalny WMV 630 cm<sup>3</sup>/obr (180 bar / max.240 bar) Waryński

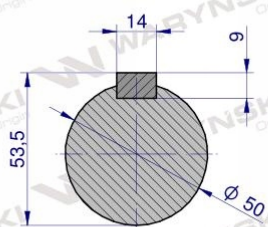
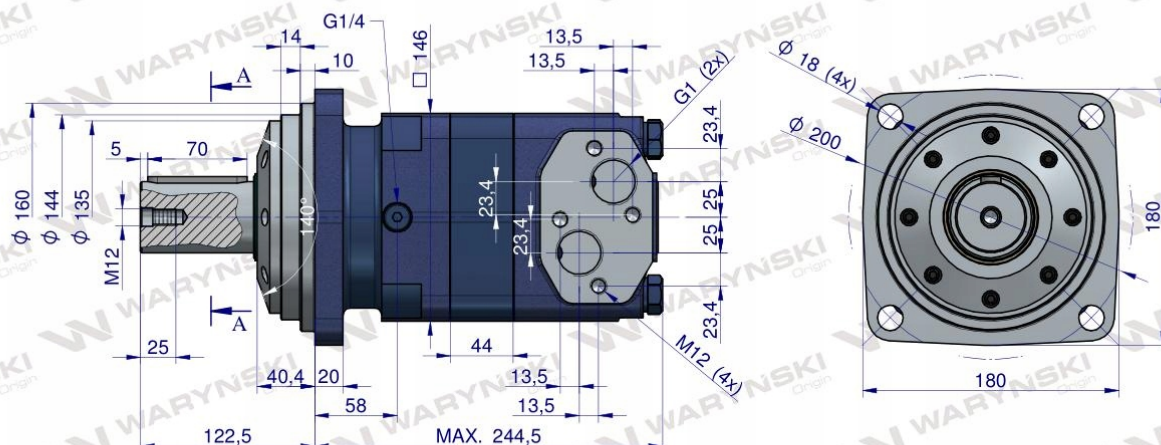






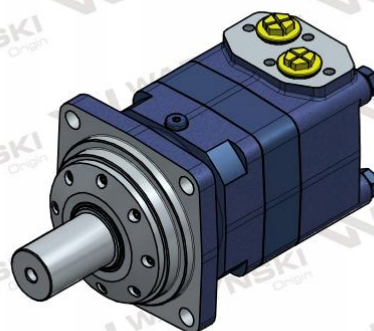


## WMV-630



PRZEKRÓJ A-A

1. Chłonność: 617,8 [cm<sup>3</sup>/obr].
2. Nominalne ciśnienie robocze: 18 [MPa].
3. Max. ciśnienie robocze: 21 [MPa].
4. Nominalny moment obrotowy: 1570 [Nm].
5. Max. moment obrotowy: 1951 [Nm].
6. Max. prędkość obrotowa: 240 [obr/min].
7. Max. przepływ cieczy roboczej: 150 [l/min].
8. Max. moc na wyjściu: 32 [kW].



**Silnik hydrauliczny orbitalny WMV 630 cm<sup>3</sup>/obr (180 bar / max.210 bar / max.chwilowe 240 bar) Waryński. Silniki serii WMV mają kompaktową konstrukcję, wysoki moment obrotowy oraz dużą chłonność. Możliwość połączenia równolegle lub szeregowo. W celu osiągnięcia dłuższej żywotności zaleca się, aby optymalne warunki pracy były na poziomie 1/3 do 2/3 parametrów maksymalnych. Silniki serii WMV charakteryzują się płynną pracą, sprawnością, przenoszeniem wysokich obciążeń wzdłużnych i poprzecznych.**



**WARYŃSKI**

Origin