

Dane aktualne na dzień: 25-04-2026 23:57

Link do produktu: <https://utih.pl/silnik-hydrauliczny-orbitalny-wmt-400-cm3-warynski-p-29837.html>



## Silnik hydrauliczny orbitalny WMT 400 cm3 WARYŃSKI

Cena **1 797,00 zł**

Numer katalogowy **WMT-400**

Kod producenta **WMT-400**

Kod EAN **5902287199383**

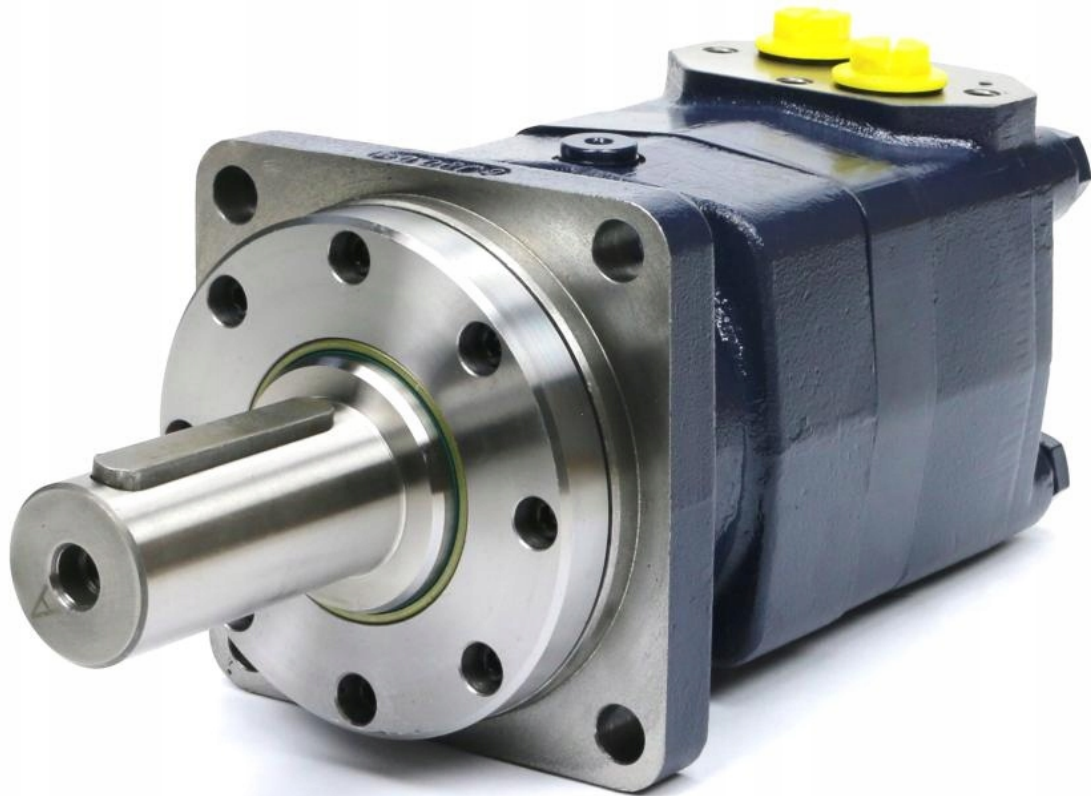
Waga produktu z opakowaniem jednostkowym **23.7**

Numer katalogowy części **WMT-400**

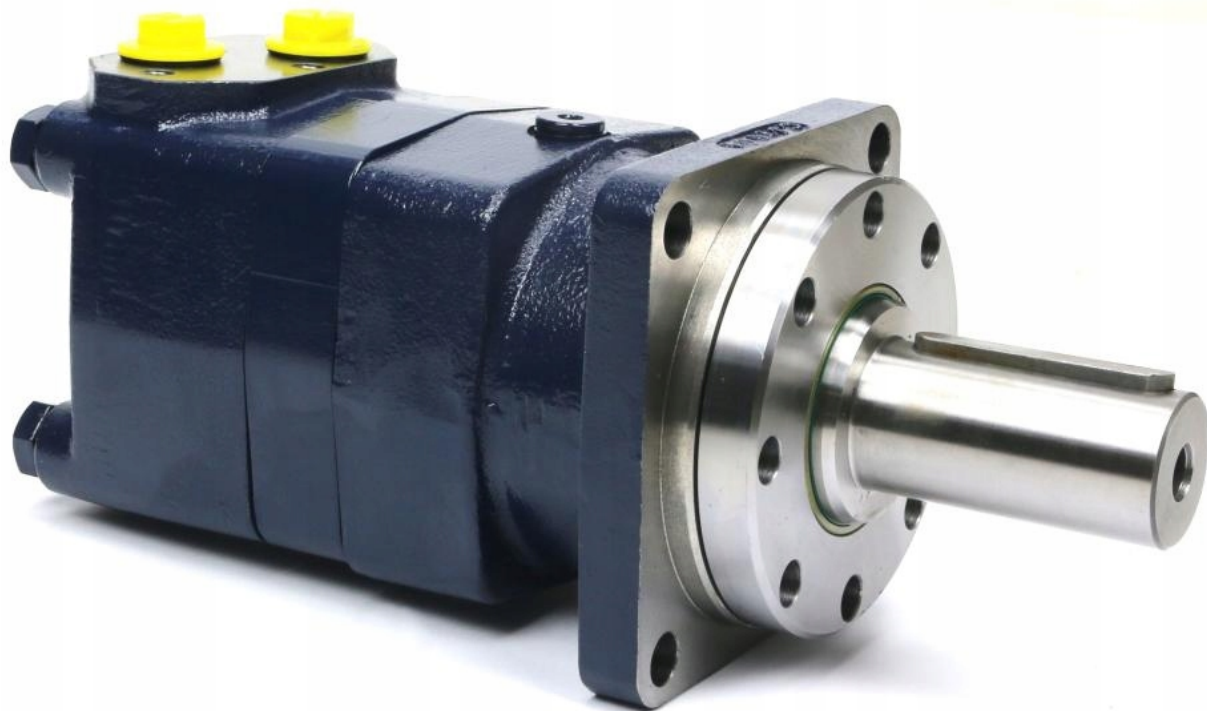
EAN (GTIN) **5902287199383**

### Opis produktu

Silnik hydrauliczny orbitalny WMT 400 cm<sup>3</sup>/obr (180 bar / max.240 bar) Waryński

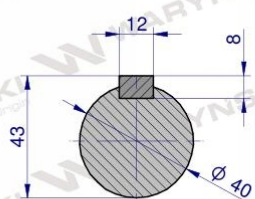
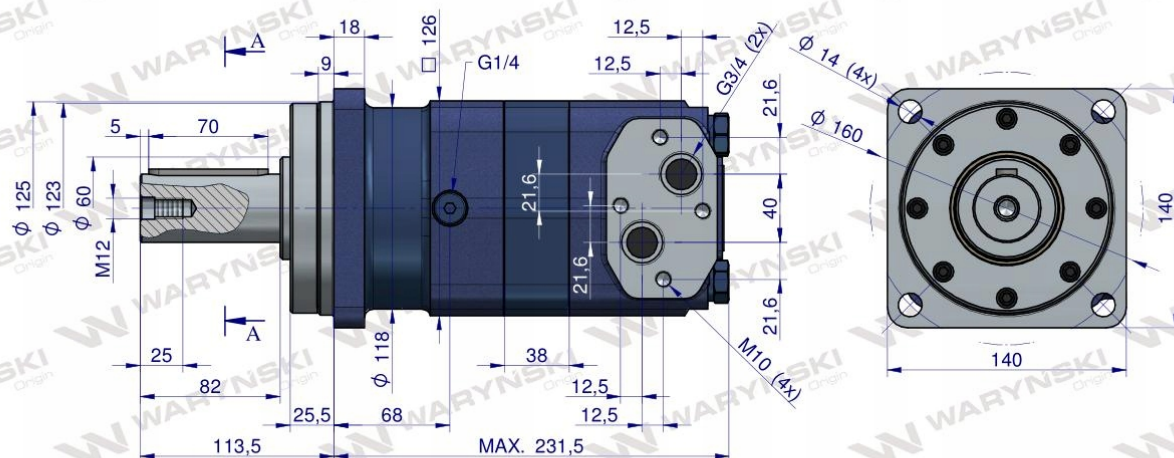






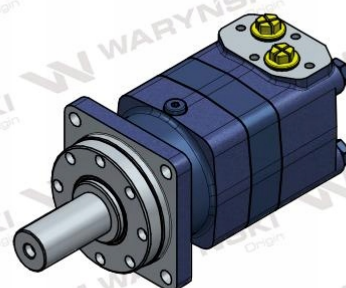


## WMT-400



PRZEKRÓJ A-A

1. Chłonność: 401,6 [cm<sup>3</sup>/obr].
2. Nominalne ciśnienie robocze: 18 [MPa].
3. Max. ciśnienie robocze: 21 [MPa].
4. Nominalny moment obrotowy: 1008 [Nm].
5. Max. moment obrotowy: 1255 [Nm].
6. Max. prędkość obrotowa: 245 [obr/min].
7. Max. przepływ cieczy roboczej: 100 [l/min].
8. Max. moc na wyjściu: 22 [kW].



**Silnik hydrauliczny orbitalny WMT 400 cm<sup>3</sup>/obr (180 bar / max.210 bar / max.chwilowe 240 bar) Waryński.** Silniki serii WMT charakteryzują się kompaktową konstrukcją, wysokim momentem obrotowym, dużą chłonnością. Pracują w zakresie znacznych momentów obrotowych przy raczej niskich prędkościach obrotowych. Możliwość połączenia równolegle lub szeregowo. Dystrybucja dyskowa zapewnia wysoką efektywność, sprawność, płynną pracę oraz długą żywotność. W celu osiągnięcia dłuższej żywotności zaleca się, aby optymalne warunki pracy były na poziomie 1/3 do 2/3 parametrów maksymalnych.



# WARYŃSKI

Origin