

Dane aktualne na dzień: 18-05-2026 09:04

Link do produktu: <https://utih.pl/silnik-hydrauliczny-orbitalny-wms-250-cm3-warynski-p-29841.html>



Silnik hydrauliczny orbitalny WMS 250 cm³ WARYŃSKI

Cena **1 042,10 zł**

Numer katalogowy **WMS-250**

Kod producenta **WMS-250**

Kod EAN **5902287199321**

Waga produktu z opakowaniem jednostkowym **12.4**

Numer katalogowy części **WMS-250**

EAN (GTIN) **5902287199321**

Opis produktu

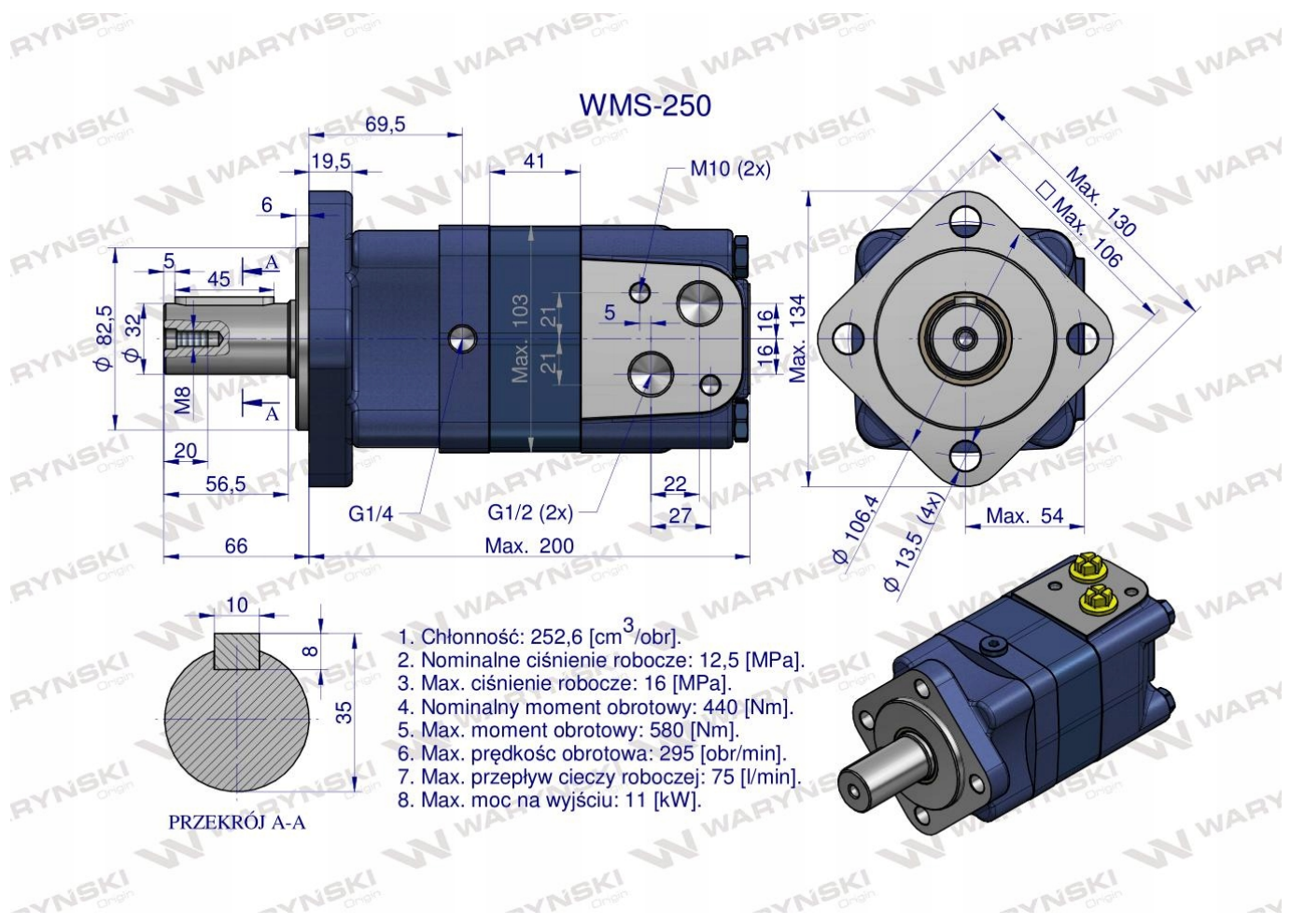
Silnik hydrauliczny orbitalny WMS 250 cm³/obr (125 bar / max.200 bar) Waryński











1. Chłonność: 252,6 [cm³/obr].
2. Nominalne ciśnienie robocze: 12,5 [MPa].
3. Max. ciśnienie robocze: 16 [MPa].
4. Nominalny moment obrotowy: 440 [Nm].
5. Max. moment obrotowy: 580 [Nm].
6. Max. prędkość obrotowa: 295 [obr/min].
7. Max. przepływ cieczy roboczej: 75 [l/min].
8. Max. moc na wyjściu: 11 [kW].

PRZEKRÓJ A-A

Silnik hydrauliczny orbitalny WMS 250 cm³/obr (125 bar / max.160 bar / max.chwilowe 200 bar) Waryński. Silniki serii WMS charakteryzują się kompaktową konstrukcją, wysokim momentem obrotowym, dużą chłonnością. Dystrybucja dyskowa zapewnia wysoką efektywność, sprawność, płynną pracę oraz długą żywotność. Wzmocnione uszczelnienie wału umożliwi zarówno szeregowe, jak i równoległe połączenia silników. W celu osiągnięcia dłuższej żywotności zaleca się, aby optymalne warunki pracy były na poziomie 1/3 do 2/3 parametrów maksymalnych.

