

Dane aktualne na dzień: 17-05-2026 17:21

Link do produktu: <https://utih.pl/silnik-hydrauliczny-orbitalny-wms-160-cm3-warynski-p-29843.html>



Silnik hydrauliczny orbitalny WMS 160 cm³ WARYŃSKI

| | |
|--|----------------------|
| Cena | 1 017,60 zł |
| Numer katalogowy | WMS-160 |
| Kod producenta | WMS-160 |
| Kod EAN | 5902287199307 |
| Waga produktu z opakowaniem jednostkowym | 11.35 |
| Numer katalogowy części | WMS-160 |
| EAN (GTIN) | 5902287199307 |

Opis produktu

Silnik hydrauliczny orbitalny WMS 160 cm³/obr (160 bar / max.225 bar) Waryński

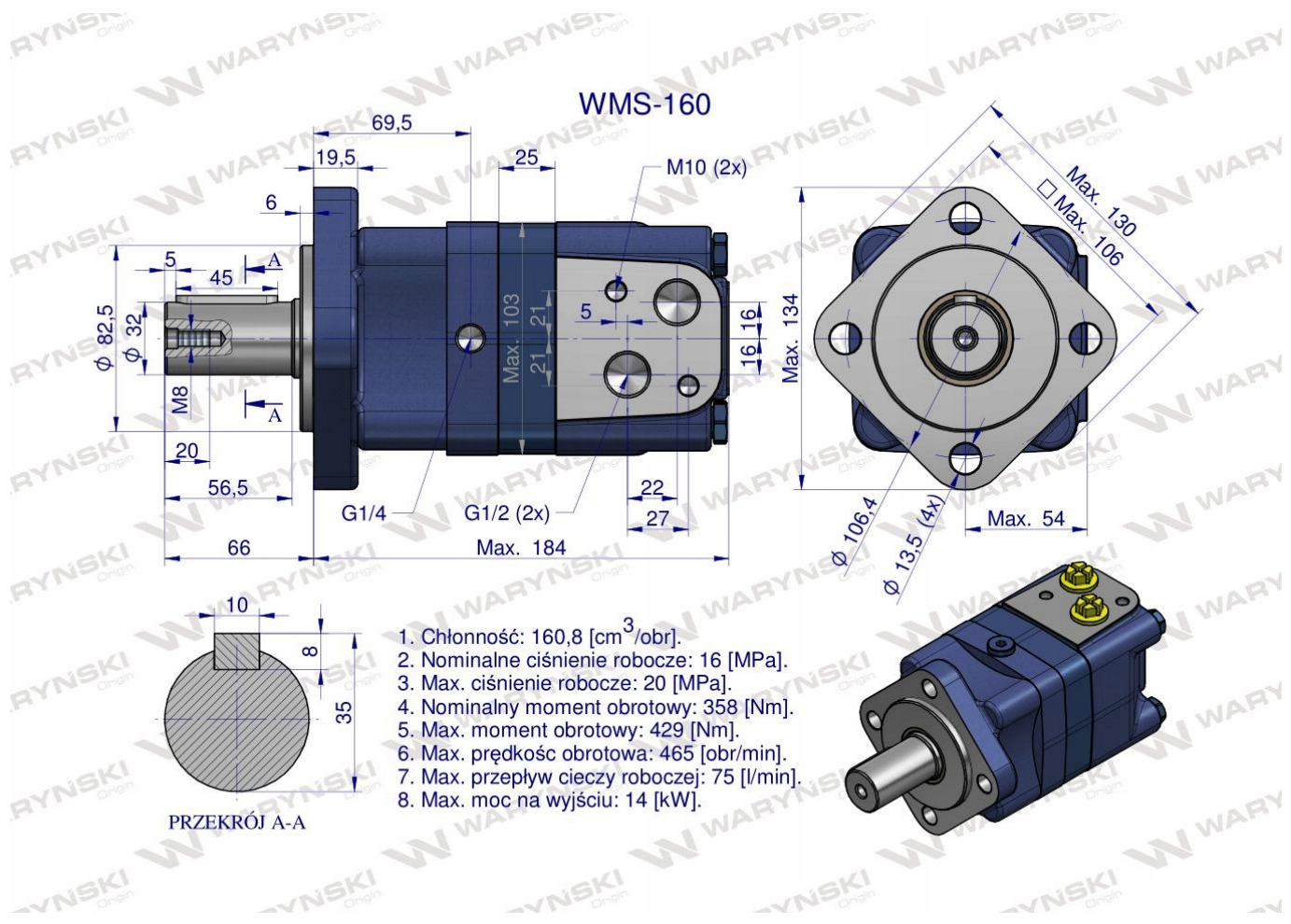




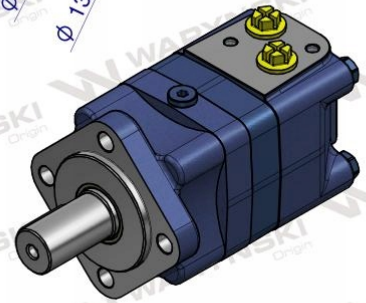
W WARYNSKI
Origin
ORBIT HYDRAULIC MOTOR
TYPE WMS-160
RATED PRESSURE 16 MPa
S/N 20110-0027







1. Chłonność: 160,8 [cm³/obr].
2. Nominalne ciśnienie robocze: 16 [MPa].
3. Max. ciśnienie robocze: 20 [MPa].
4. Nominalny moment obrotowy: 358 [Nm].
5. Max. moment obrotowy: 429 [Nm].
6. Max. prędkość obrotowa: 465 [obr/min].
7. Max. przepływ cieczy roboczej: 75 [l/min].
8. Max. moc na wyjściu: 14 [kW].



Silnik hydrauliczny orbitalny WMS 160 cm³/obr (160 bar / max.200 bar / max.chwilowe 225 bar) Waryński. Silniki serii WMS charakteryzują się kompaktową konstrukcją, wysokim momentem obrotowym, dużą chłonnością. Dystrybucja dyskowa zapewnia wysoką efektywność, sprawność, płynną pracę oraz długą żywotność. Wzmocnione uszczelnienie wału umożliwi zarówno szeregowe, jak i równoległe połączenia silników. W celu osiągnięcia dłuższej żywotności zaleca się, aby optymalne warunki pracy były na poziomie 1/3 do 2/3 parametrów maksymalnych.

