

Dane aktualne na dzień: 17-05-2026 17:21

Link do produktu: <https://utih.pl/silnik-hydrauliczny-orbitalny-wms-125-cm3-warynski-p-29844.html>



Silnik hydrauliczny orbitalny WMS 125 cm3 WARYŃSKI

Cena	994,20 zł
Numer katalogowy	WMS-125
Kod producenta	WMS-125
Kod EAN	5902287199291
Waga produktu z opakowaniem jednostkowym	10.95
Numer katalogowy części	WMS-125
EAN (GTIN)	5902287199291

Opis produktu

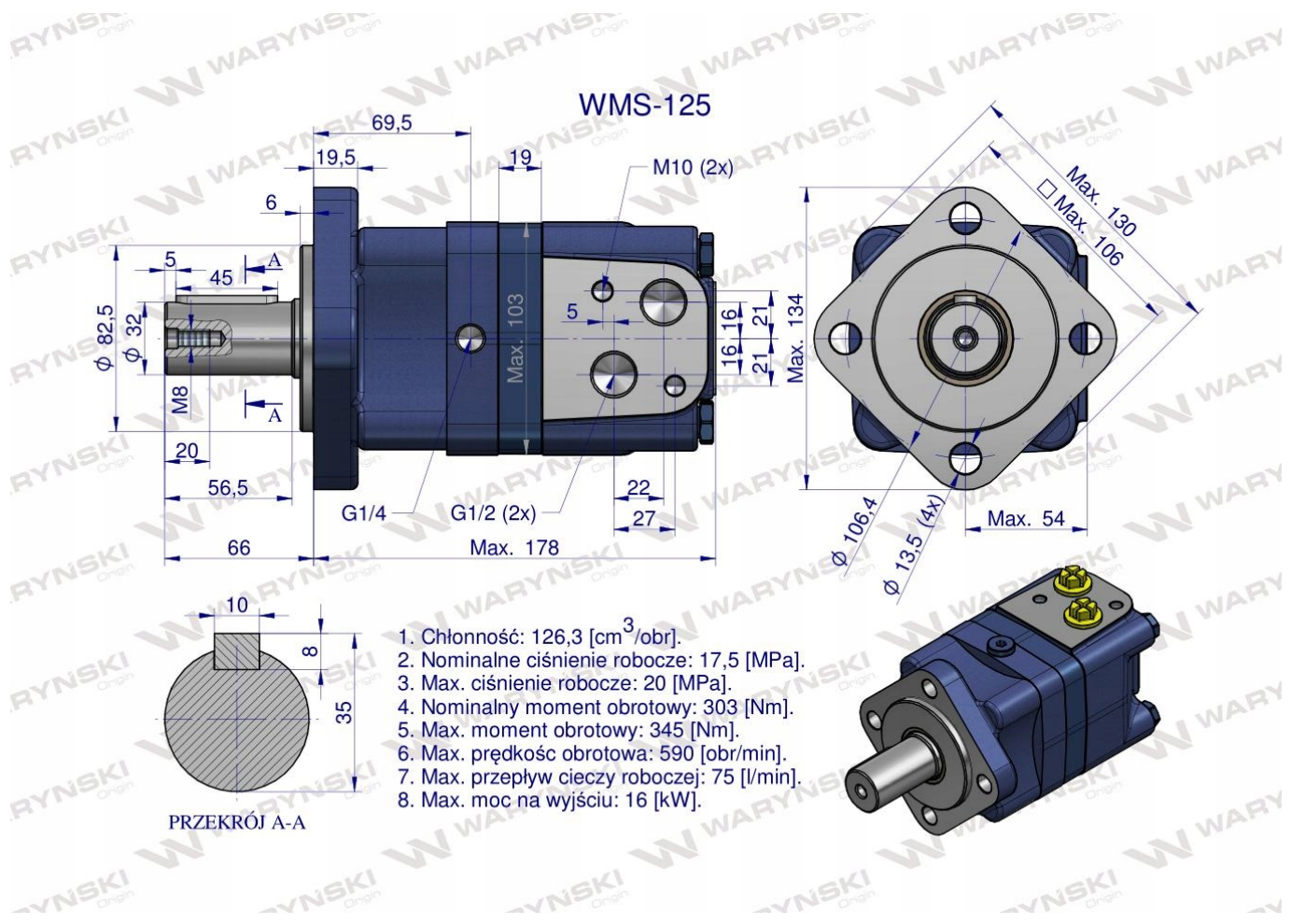
Silnik hydrauliczny orbitalny WMS 125 cm³/obr (175 bar / max.225 bar) Waryński











1. Chłonność: 126,3 [cm³/obr].
2. Nominalne ciśnienie robocze: 17,5 [MPa].
3. Max. ciśnienie robocze: 20 [MPa].
4. Nominalny moment obrotowy: 303 [Nm].
5. Max. moment obrotowy: 345 [Nm].
6. Max. prędkość obrotowa: 590 [obr/min].
7. Max. przepływ cieczy roboczej: 75 [l/min].
8. Max. moc na wyjściu: 16 [kW].

PRZEKRÓJ A-A

Silnik hydrauliczny orbitalny WMS 125 cm³/obr (175 bar / max.200 bar / max.chwilowe 225 bar) Waryński. Silniki serii WMS charakteryzują się kompaktową konstrukcją, wysokim momentem obrotowym, dużą chłonnością. Dystrybucja dyskowa zapewnia wysoką efektywność, sprawność, płynną pracę oraz długą żywotność. Wzmocnione uszczelnienie wału umożliwi zarówno szeregowe, jak i równoległe połączenia silników. W celu osiągnięcia dłuższej żywotności zaleca się, aby optymalne warunki pracy były na poziomie 1/3 do 2/3 parametrów maksymalnych.

