

Dane aktualne na dzień: 17-05-2026 15:37

Link do produktu: <https://utih.pl/silnik-hydrauliczny-orbitalny-wms-100-cm3-warynski-p-29845.html>



Silnik hydrauliczny orbitalny WMS 100 cm3 WARYŃSKI

| | |
|--|----------------------|
| Cena | 947,50 zł |
| Numer katalogowy | WMS-100 |
| Kod producenta | WMS-100 |
| Kod EAN | 5902287199284 |
| Waga produktu z opakowaniem jednostkowym | 10.65 |
| Numer katalogowy części | WMS-100 |
| EAN (GTIN) | 5902287199284 |

Opis produktu

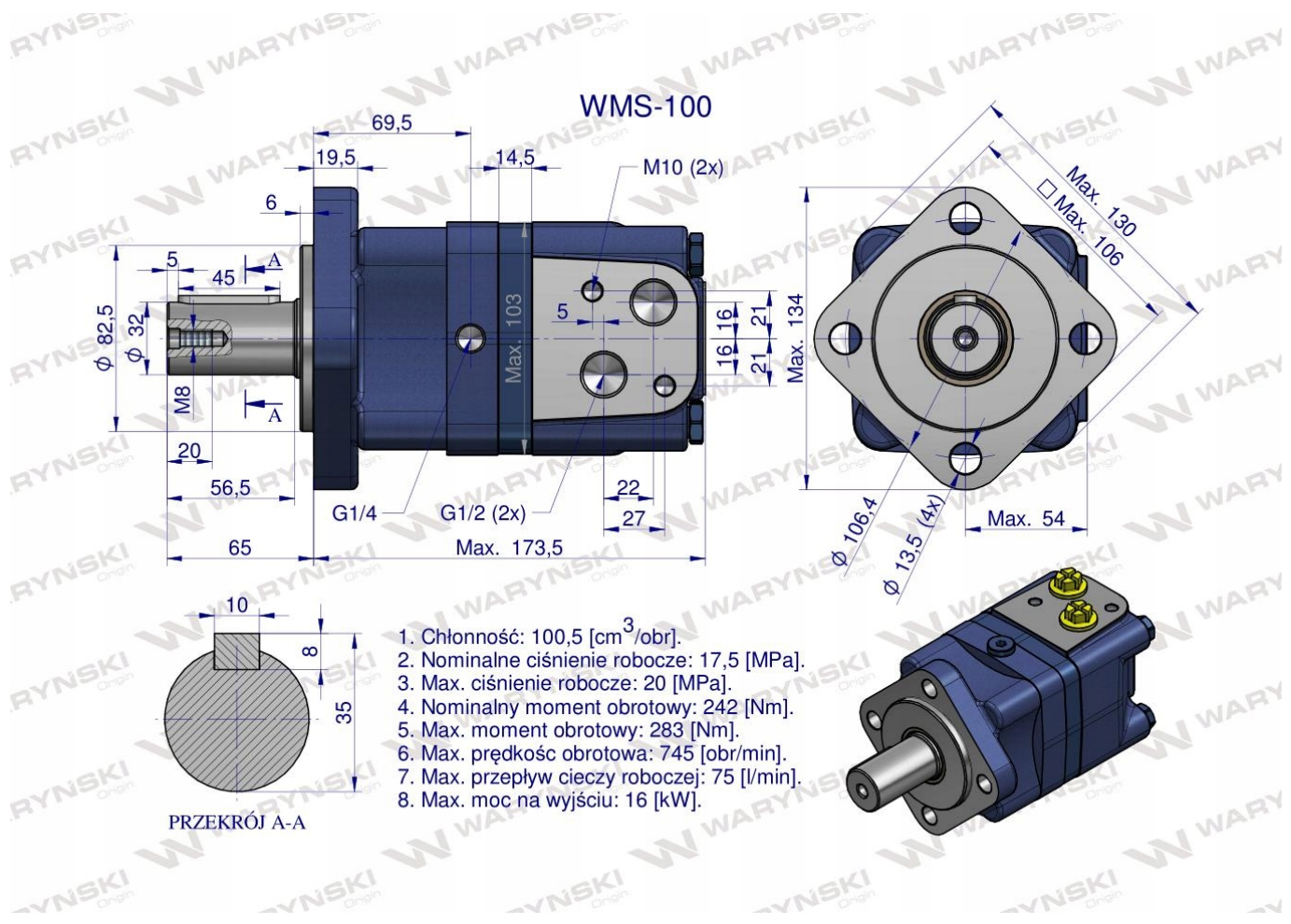
Silnik hydrauliczny orbitalny WMS 100 cm³/obr (175 bar / max.225 bar) Waryński











1. Chłonność: 100,5 [cm³/obr].
2. Nominalne ciśnienie robocze: 17,5 [MPa].
3. Max. ciśnienie robocze: 20 [MPa].
4. Nominalny moment obrotowy: 242 [Nm].
5. Max. moment obrotowy: 283 [Nm].
6. Max. prędkość obrotowa: 745 [obr/min].
7. Max. przepływ cieczy roboczej: 75 [l/min].
8. Max. moc na wyjściu: 16 [kW].

PRZEKRÓJ A-A

Silnik hydrauliczny orbitalny WMS 100 cm³/obr (175 bar / max.200 bar / max.chwilowe 225 bar) Waryński. Silniki serii WMS charakteryzują się kompaktową konstrukcją, wysokim momentem obrotowym, dużą chłonnością. Dystrybucja dyskowa zapewnia wysoką efektywność, sprawność, płynną pracę oraz długą żywotność. Wzmocnione uszczelnienie wału umożliwi zarówno szeregowe, jak i równoległe połączenia silników. W celu osiągnięcia dłuższej żywotności zaleca się, aby optymalne warunki pracy były na poziomie 1/3 do 2/3 parametrów maksymalnych.

