

Dane aktualne na dzień: 18-05-2026 04:39

Link do produktu: <https://utih.pl/silnik-hydrauliczny-orbitalny-wmr-315-cm3-warynski-p-29857.html>



Silnik hydrauliczny orbitalny WMR 315 cm3 WARYŃSKI

Cena	552,10 zł
Numer katalogowy	WMR-315
Kod producenta	WMR-315
Kod EAN	5902287199161
Waga produktu z opakowaniem jednostkowym	9.9
Numer katalogowy części	WMR-315
EAN (GTIN)	5902287199161

Opis produktu

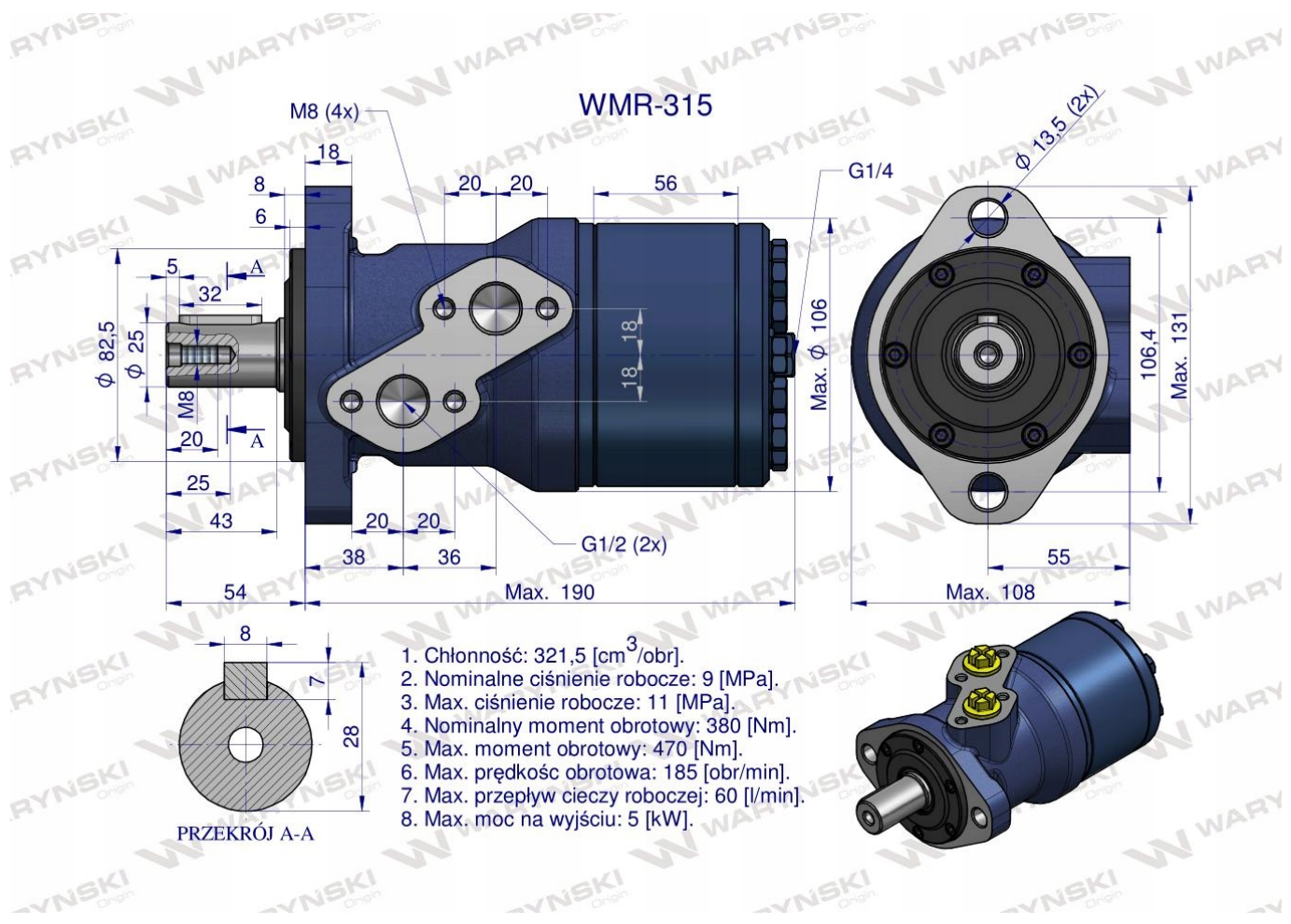
Silnik hydrauliczny orbitalny WMR 315 cm³/obr (90 bar / max.130 bar) Waryński











1. Chłonność: 321,5 [cm³/obr].
2. Nominalne ciśnienie robocze: 9 [MPa].
3. Max. ciśnienie robocze: 11 [MPa].
4. Nominalny moment obrotowy: 380 [Nm].
5. Max. moment obrotowy: 470 [Nm].
6. Max. prędkość obrotowa: 185 [obr/min].
7. Max. przepływ cieczy roboczej: 60 [l/min].
8. Max. moc na wyjściu: 5 [kW].



Silnik hydrauliczny orbitalny WMR 315 cm³/obr (90 bar / max.110 bar / max.chwilowe 130 bar) Waryński. Silniki serii WMR mają lekką kompaktową konstrukcję, wysoki moment obrotowy. Możliwość połączenia równoległe lub szeregowo. W celu osiągnięcia dłuższej żywotności zaleca się, aby optymalne warunki pracy były na poziomie 1/3 do 2/3 parametrów maksymalnych.

