

Dane aktualne na dzień: 17-05-2026 15:36

Link do produktu: <https://utih.pl/silnik-hydrauliczny-orbitalny-wmr-100-cm3-warynski-p-29862.html>



## Silnik hydrauliczny orbitalny WMR 100 cm<sup>3</sup> WARYŃSKI

Cena	<b>507,30 zł</b>
Numer katalogowy	<b>WMR-100</b>
Kod producenta	<b>WMR-100</b>
Kod EAN	<b>5902287199116</b>
Waga produktu z opakowaniem jednostkowym	<b>7.75</b>
Numer katalogowy części	<b>WMR-100</b>
EAN (GTIN)	<b>5902287199116</b>

### Opis produktu

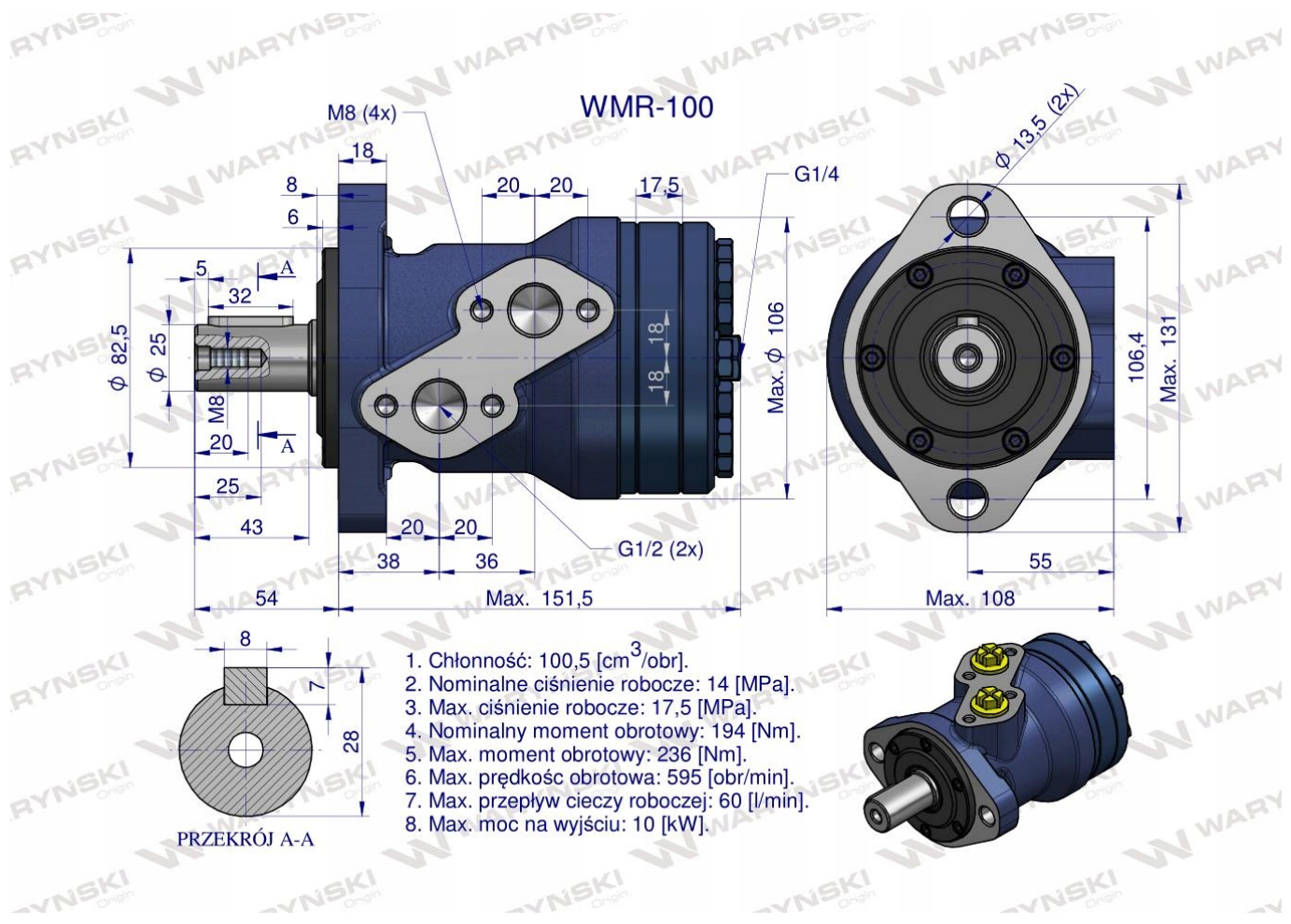
Silnik hydrauliczny orbitalny WMR 100 cm<sup>3</sup>/obr (140 bar / max.200 bar) Waryński











**Silnik hydrauliczny orbitalny WMR 100 cm<sup>3</sup>/obr (140 bar / max.175 bar / max.chwilowe 200 bar) Waryński. Silniki serii WMR mają lekką kompaktową konstrukcję, wysoki moment obrotowy. Możliwość połączenia równolegle lub szeregowo. W celu osiągnięcia dłuższej żywotności zaleca się, aby optymalne warunki pracy były na poziomie 1/3 do 2/3 parametrów maksymalnych.**

