

Dane aktualne na dzień: 18-05-2026 04:38

Link do produktu: <https://utih.pl/silnik-hydrauliczny-25cm3-z-walkiem-32mm-warynski-p-29830.html>



Silnik hydrauliczny 25cm³ z wałkiem 32mm WARYŃSKI

Cena	516,70 zł
Numer katalogowy	WMR-25-FI32
Kod producenta	WMR-25-FI32
Kod EAN	5902287210910
Waga produktu z opakowaniem jednostkowym	7.3
Numer katalogowy części	WMR-25-FI32
EAN (GTIN)	5902287210910

Opis produktu

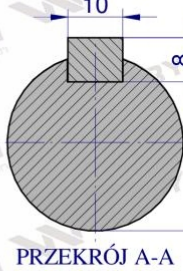
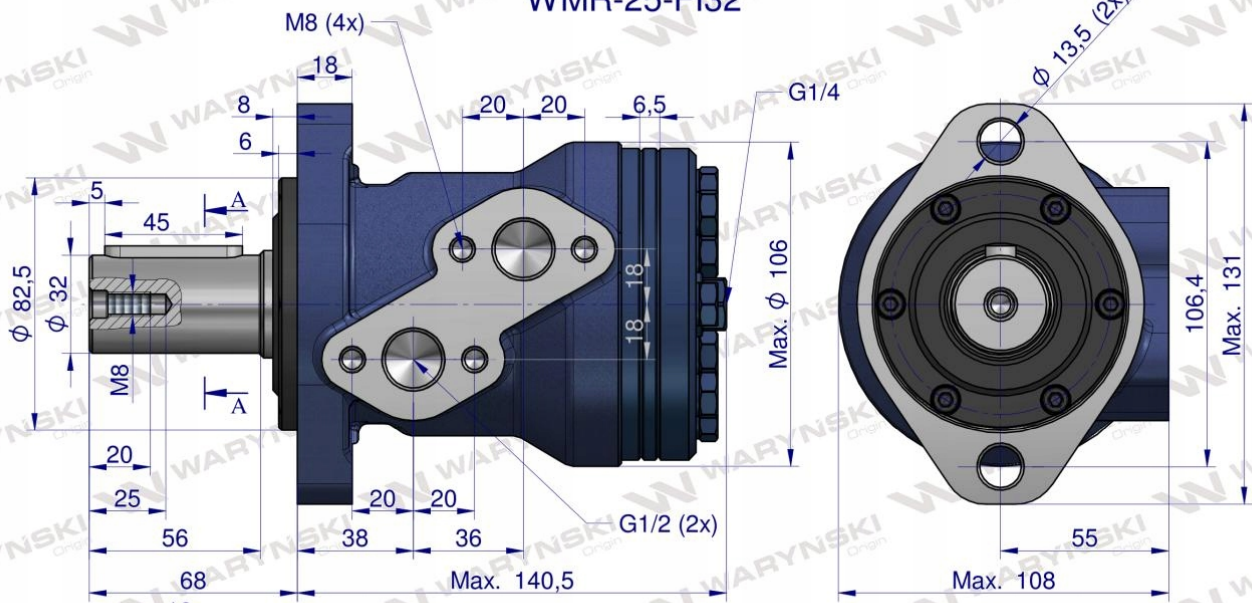
Silnik hydrauliczny orbitalny WMR 25 cm³/obr z wałkiem fi 32mm (100 bar / max.200 bar) Waryński







WMR-25-FI32



1. Chłonność: 25,2 [cm³/obr].
2. Nominalne ciśnienie robocze: 10 [MPa].
3. Max. ciśnienie robocze: 14 [MPa].
4. Nominalny moment obrotowy: 34 [Nm].
5. Max. moment obrotowy: 47 [Nm].
6. Max. prędkość obrotowa: 1550 [obr/min].
7. Max. przepływ cieczy roboczej: 40 [l/min].
8. Max. moc na wyjściu: 4,5 [kW].



Silnik hydrauliczny orbitalny WMR 25 cm³/obr z wałkiem fi 32mm (100 bar / max.200 bar) Waryński. Silniki serii WMR mają lekką kompaktową konstrukcję, wysoki moment obrotowy. Możliwość połączenia równolegle lub szeregowo. W celu osiągnięcia dłuższej żywotności zaleca się, aby optymalne warunki pracy były na poziomie 1/3 do 2/3 parametrów maksymalnych.

