

Dane aktualne na dzień: 25-04-2026 17:41

Link do produktu: <https://utih.pl/sciagacz-do-łożysk-trojramienny-50-310-warynski-p-28907.html>



Ściągacz do łożysk trójramienny 50-310 WARYŃSKI

Cena	592,40 zł
Numer katalogowy	WMB033
Kod producenta	WMB033
Kod EAN	5902287203363
Waga produktu z opakowaniem jednostkowym	11.35
Marka	Waryński
Kod producenta	WMB033
EAN (GTIN)	5902287203363

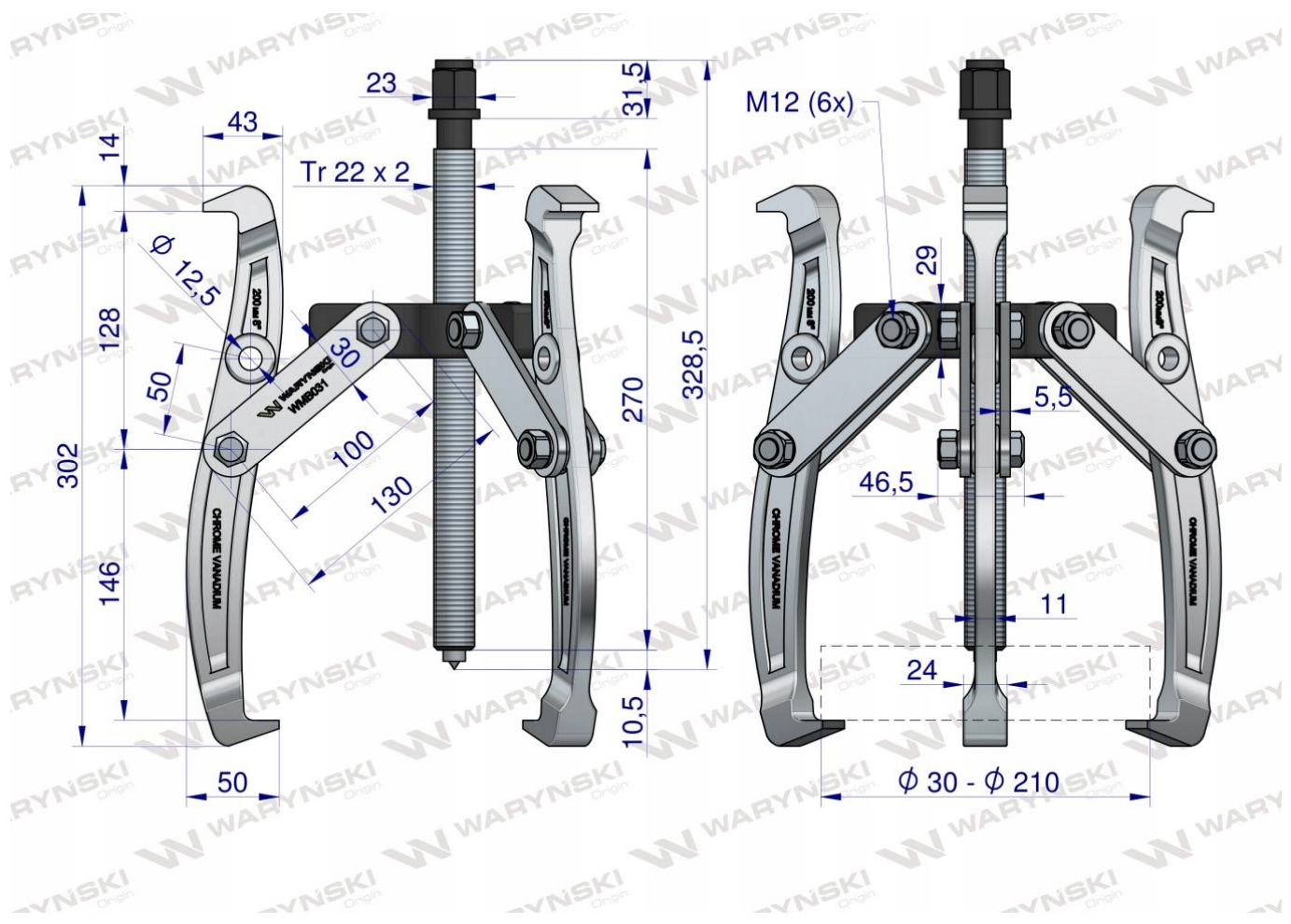
Opis produktu

Ściągacz do łożysk trójramienny typ S 50-310 Waryński



- **Mocowanie łożyska do ściągacza: Trójramiennym jarzmem**
- **Zakres mocowanych średnic: Do łożysk o średnicy 50-310 mm**
- **Materiał wykonania: Utwardzana stal chromowo wanadowa CrV**
- **Metoda obróbki: Ramiona jarzma kute**
- **Regulacja rozstawu: Ramiona jarzma dwustronne: do pracy w trudno dostępnych miejscach, jako zewnętrzne lub wewnętrzne (przez wkręcenie śruby prowadzącej z odwrotnej strony)**
- **Kształt jarzma: Typu S z odwracalnymi końcówkami zeszlifowane na końcu do pracy w ograniczonej przestrzeni**
- **Zabezpieczenie antykorozyjne: Zabezpieczenie poprzez galwanizowanie warstwą związków chromu.**





WARYNSKI Origin