

Dane aktualne na dzień: 25-04-2026 11:41

Link do produktu: <https://utih.pl/sciagacz-do-łożysk-dwuramienny-30-260-warynski-p-28889.html>



Ściągacz do łożysk dwuramienny 30-260 WARYŃSKI

Cena	364,80 zł
Numer katalogowy	WMB025
Kod producenta	WMB025
Kod EAN	5902287203288
Waga produktu z opakowaniem jednostkowym	4.45
Marka	Waryński
Kod producenta	WMB025
EAN (GTIN)	5902287203288

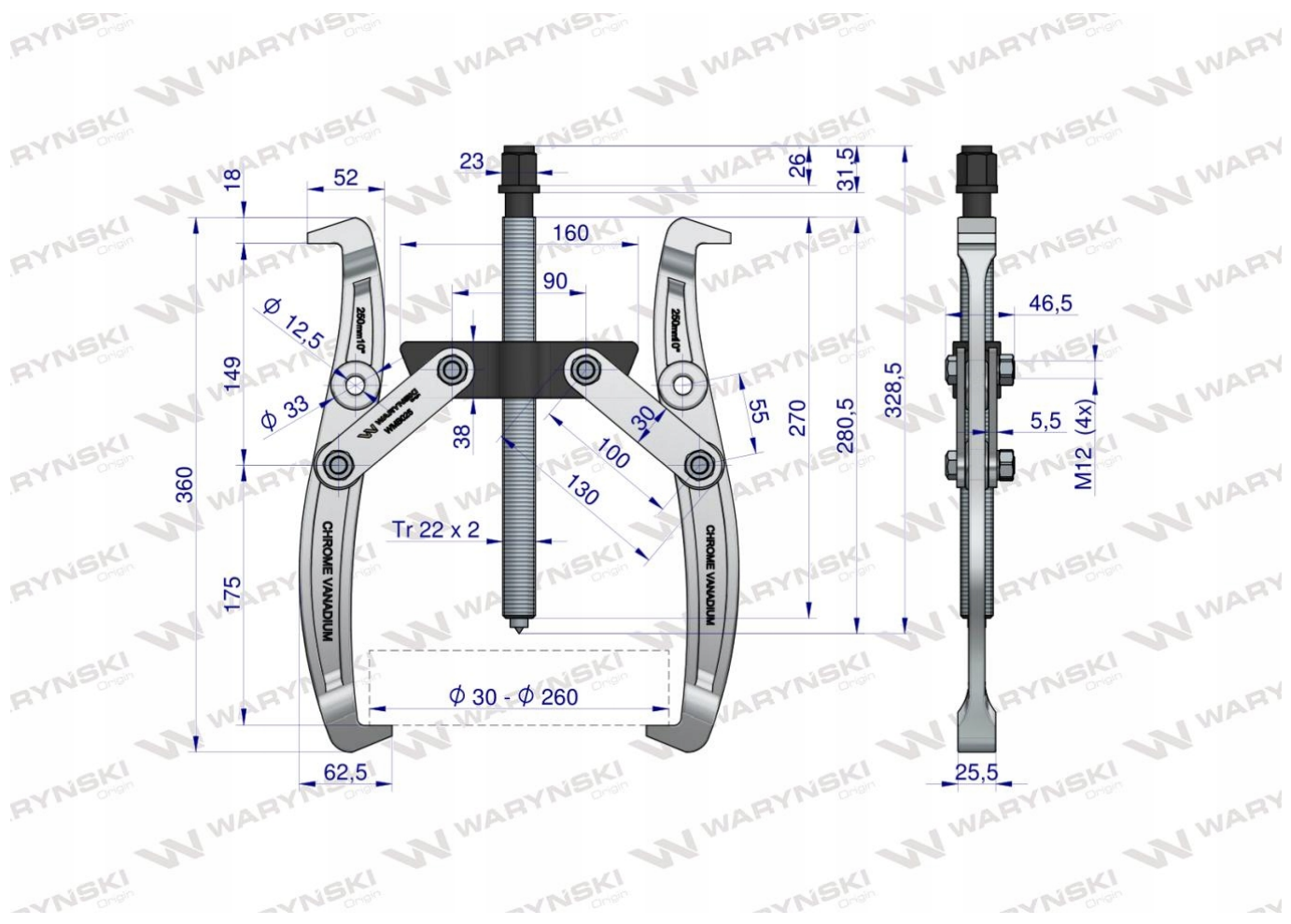
Opis produktu

Ściągacz do łożysk dwuramienny typ S 30-260 Waryński



- **Mocowanie łożyska do ściągacza: Dwuramiennym jarzmem**
- **Zakres mocowanych średnic: Do łożysk o średnicy 30-260 mm**
- **Materiał wykonania: Utwardzana stal chromowo wanadowa CrV**
- **Metoda obróbki: Ramiona jarzma kute**
- **Regulacja rozstawu: Ramiona jarzma dwustronne: do pracy w trudno dostępnych miejscach, jako zewnętrzne lub wewnętrzne (przez wkręcenie śruby prowadzącej z odwrotnej strony)**
- **Kształt jarzma: Typu S z odwracalnymi końcówkami zeszlifowane na końcu do pracy w ograniczonej przestrzeni**
- **Zabezpieczenie antykorozyjne: Zabezpieczenie poprzez galwanizowanie warstwą związków chromu.**





WARYNSKI Origin