

Dane aktualne na dzień: 17-05-2026 06:49

Link do produktu: <https://utih.pl/rozzrusznik-azf4545-nowy-typ-ms151-expom-p-36466.html>



Rozrusznik AZF4545 Nowy Typ MS151 EXPOM

| | |
|--|----------------------|
| Cena | 895,00 zł |
| Numer katalogowy | MS151EX |
| Kod producenta | MS151EX |
| Kod EAN | 5902287187847 |
| Numer katalogowy oryginału | MS151EX |
| Waga produktu z opakowaniem jednostkowym | 11.1 |
| Numer katalogowy części | AZF4545 |
| EAN (GTIN) | 5902287187847 |

Opis produktu

Rozrusznik AZF4545 Nowy Typ EXPOM KWIDZYN eu [MS151EX]



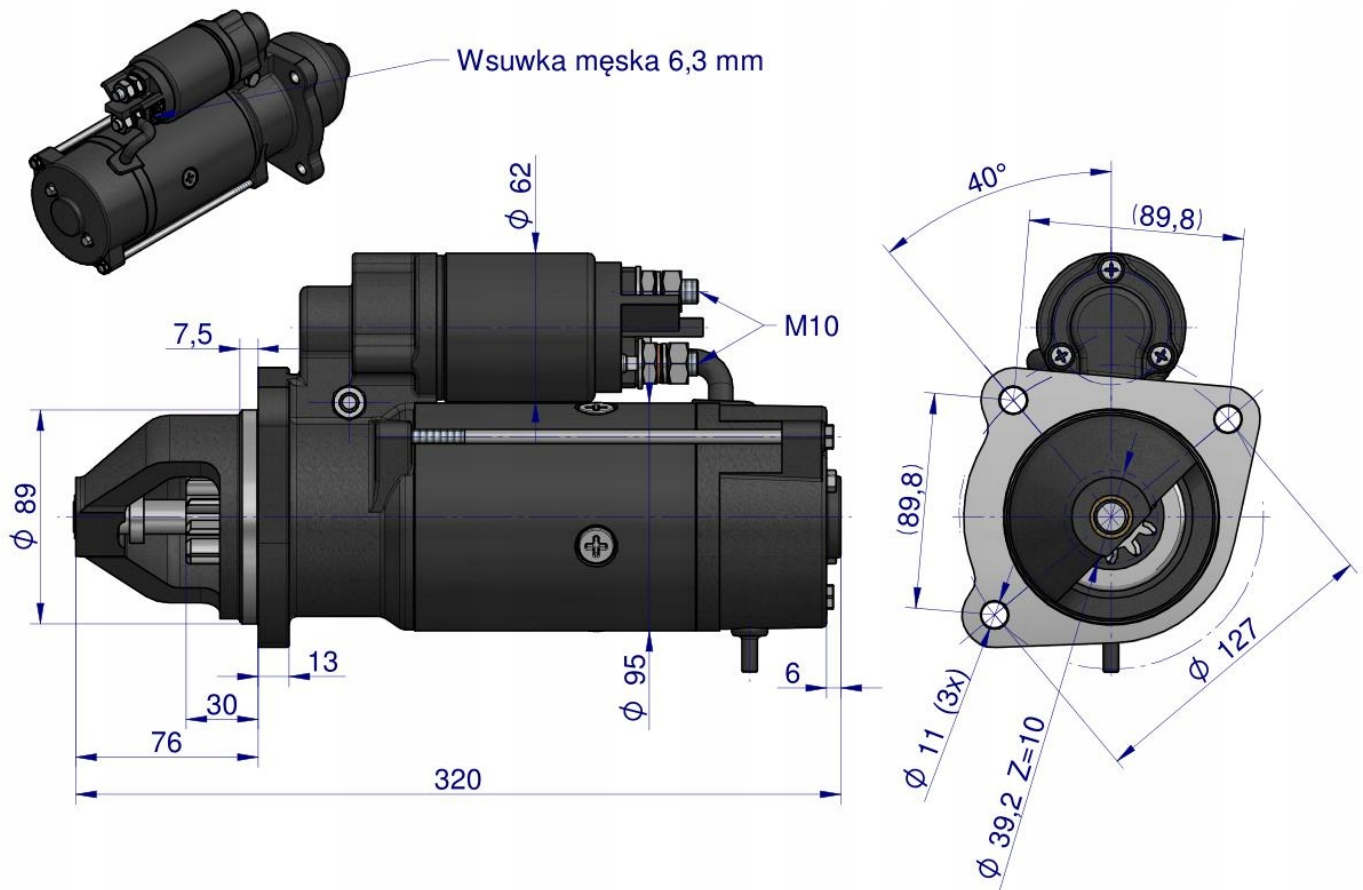
Rozruszniki z przekładnią planetarną EXPOM KWIDZYN eu-

Wykonane z najwyższej jakości komponentów dostarczanych tylko przez sprawdzonych i audytowanych poddostawców.

100% rozruszników przechodzi test wstępny oraz test końcowy, zwieńczony wydrukiem z numerem seryjnym. Numer ten wraz z testem pozostaje zachowany w archiwum Expom Kwidzyn Eu oraz jego indywidualna kopia dołączona jest do produktu.

Rozruszniki z przekładnią planetarną EXPOM KWIDZYN eu posiadają wydłużoną do 36 miesięcy gwarancję.







Waleczki wykonane w najwyższej klasie dokładności.

Specjalny silikonowy smar odporny na niskie i wysokie temperatury.

Hartowany zębnik.

Szlifowana bieżnia.

Dedykowane omodelowanie odlewnicze głowic.

Najwyższej jakości sprężyny.

Drut miedziany tylko od sprawdzonych dostawców.



Najwyższej jakości szczotki, gwarancją prawidłowego przepływu prądu.

