

Dane aktualne na dzień: 18-05-2026 11:18

Link do produktu: <https://utih.pl/rozdzielacz-do-ladowacza-ls-2-sekcyjny-90l-voima-p-30090.html>



Rozdzielacz do ładowacza LS 2-sekcyjny 90L VOIMA

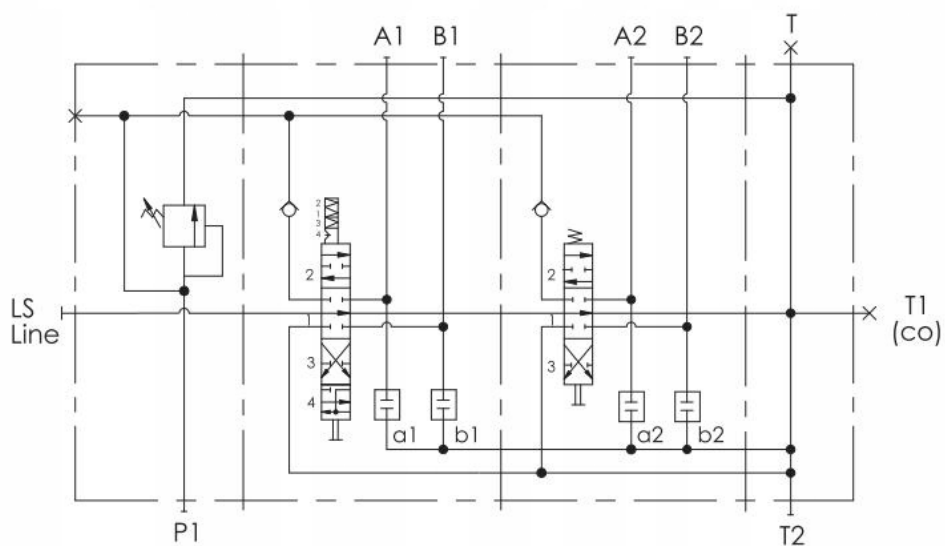
| | |
|--|-------------------------|
| Cena | 1 166,20 zł |
| Numer katalogowy | V-RC-90L/2LX1PLS |
| Kod producenta | V-RC-90L/2LX1PLS |
| Kod EAN | 5902287206388 |
| Waga produktu z opakowaniem jednostkowym | 13.95 |
| Numer katalogowy części | V-RC-90L/2LX1PLS |
| EAN (GTIN) | 5902287206388 |

Opis produktu

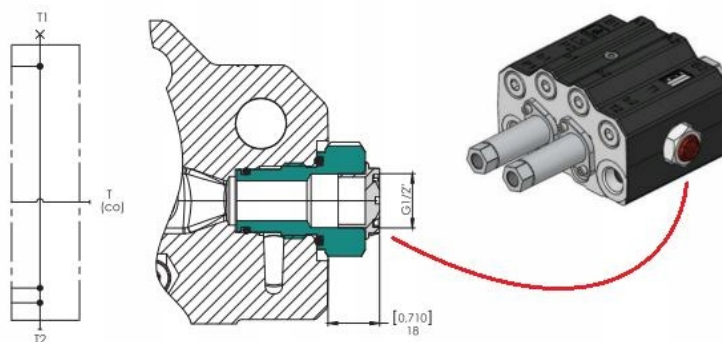
Rozdzielacz hydrauliczny do ładowaczy czołowych (LS - Load Sensing) 2-sekcyjny (1 x sekcja pływająca) max przepływ 90L - sterowany na linkę i joystick VOIMA



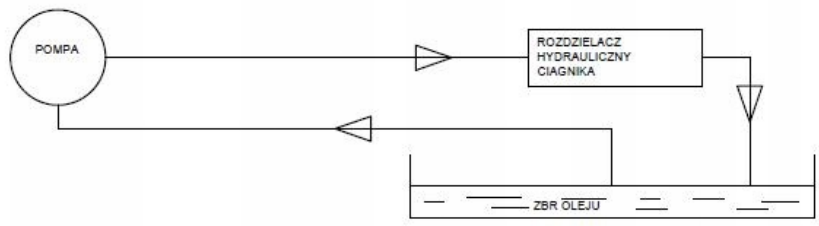
Rozdzielacz hydrauliczny do ładowaczy czołowych (LS - Load Sensing) 2-sekcyjny (1 x sekcja pływająca) max przepływ 90L - sterowany na linkę i joystick VOIMA. Rozdzielacz hydrauliczny do ładowaczy czołowych (LS - Load Sensing) 2-sekcyjny max przepływ 90L 1-sekcja pływająca - sterowany na linkę. Rozdzielacz 2-sekcyjny do układów otwartych sterowanych linkami z systemem LS (Load Sensing - to układ hydrauliki z funkcją sterowania ilości i ciśnienia oleju podawanego do odbiornika współpracującej maszyny. Następnie maszyna sama daje impuls do układu ciągnika ze w danym momencie potrzebuje odpowiedniego ciśnienia i ilości oleju).



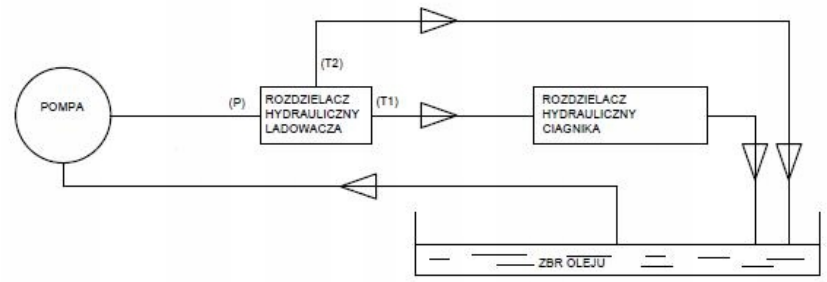
Jeżeli port T-CO jest używany do połączenia szeregowego z drugim rozdzielaczem, port T1 lub T2 pierwszego rozdzielacza musi być połączony ze zbiornikiem



a)



b)



c)

