

Link do produktu: <https://utih.pl/redukcja-wom-adapter-trzpień-1-38-6-wpustow-walek-1-18-6-wpust-warynski-p-40324.html>



Redukcja WOM adapter trzpień 1 3/8" 6 wpustów wałek 1 1/8" 6 wpust WARYŃSKI

Cena	217,40 zł
Numer katalogowy	W246602
Kod producenta	W246602
Kod EAN	5902287119701
Waga produktu z opakowaniem jednostkowym	1.25
Numer katalogowy części	W246602
EAN (GTIN)	5902287119701

Opis produktu

Redukcja adapter na trzpień 1 3/8" 6 wpustów na wałek 1 1/8" 6 wpustów WARYŃSKI [W246602]





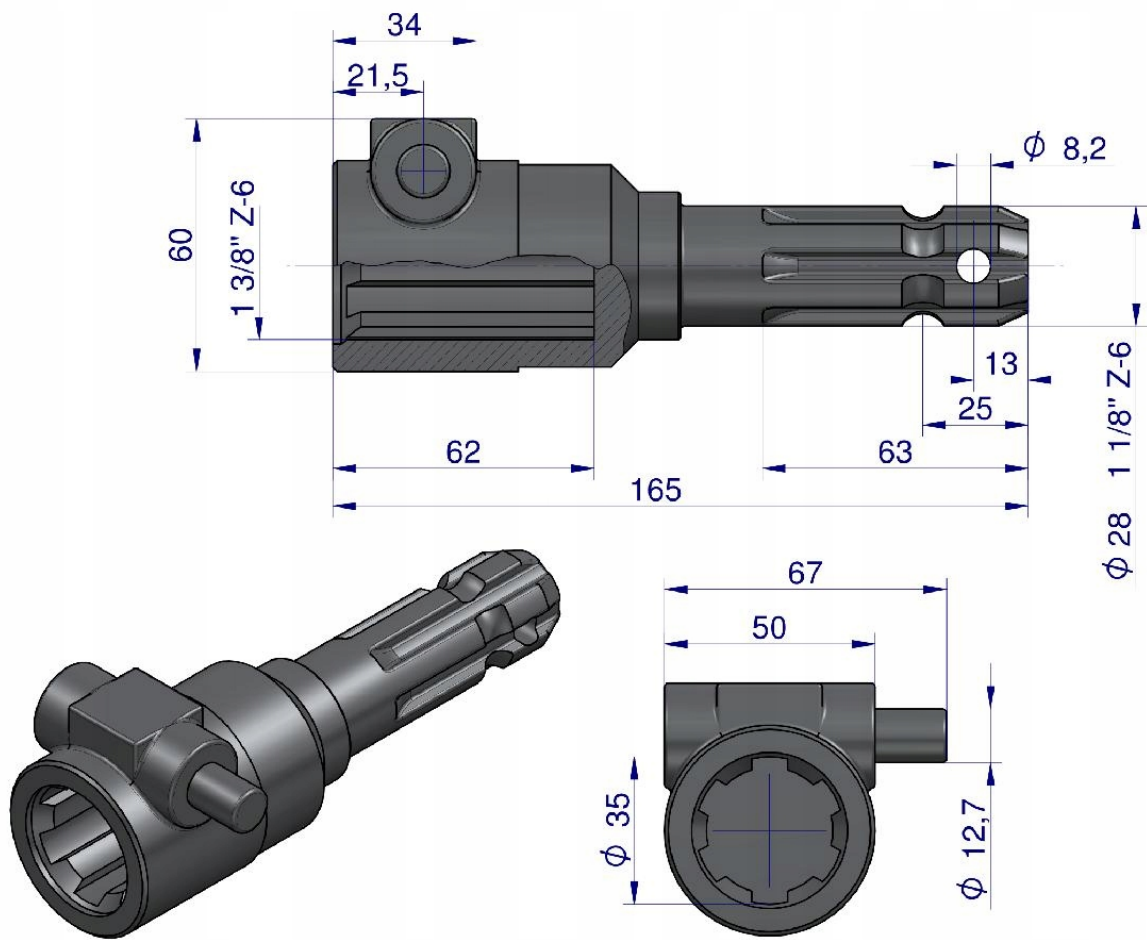


Redukcja na trzpień tuleja 1 3/8" 6 wpustów na wałek 1 1/8" 6 wpustów WARYŃSKI

Redukcje, przedłużki, kształtki służą do przenoszenia mocy w napędach dodatkowych. Są montowane, gdy rozmiar przyłączy wałków nie jest kompatybilny bądź jeśli wał jest zbyt krótki.

Nie powinny być stosowane w napędach głównych, między traktorem a maszyną

- **Wałek:** 1 1/8" 6 wpustów
- **Tuleja:** 1 3/8" 6 wpustów
- **Zabezpieczenie:** Trzpień
- **Długość:** 165 mm
- **Długość wałka:** 63 mm



Origin
WARYNSKI