

Link do produktu: <https://utih.pl/redukcja-wom-adapter-na-wpust-q-35-mm-na-walek-1-38-6-wpustow-warynski-p-40320.html>



Redukcja WOM adapter na wpust Q 35 mm na wałek 1 3/8 " 6 wpustów WARYŃSKI

Cena	258,70 zł
Numer katalogowy	W246635
Kod producenta	W246635
Kod EAN	5902287119800
Waga produktu z opakowaniem jednostkowym	1.6
Numer katalogowy części	W246635
EAN (GTIN)	5902287119800

Opis produktu

Redukcja adapter na wpust otwór wew. Q 35 mm na wałek 1 3/8 " 6 wpustów WARYŃSKI [W246635]







Redukcja tuleja na wpust otwór wew. Q 35 mm na wałek 1 3/8 " 6 wpustów WARYŃSKI

Redukcje, przedłużki, kształtki służą do przenoszenia mocy w napędach dodatkowych. Są montowane, gdy rozmiar przyłączy wałków nie jest kompatybilny bądź jeśli wał jest zbyt krótki.

Nie powinny być stosowane w napędach głównych, między traktorem a maszyną.

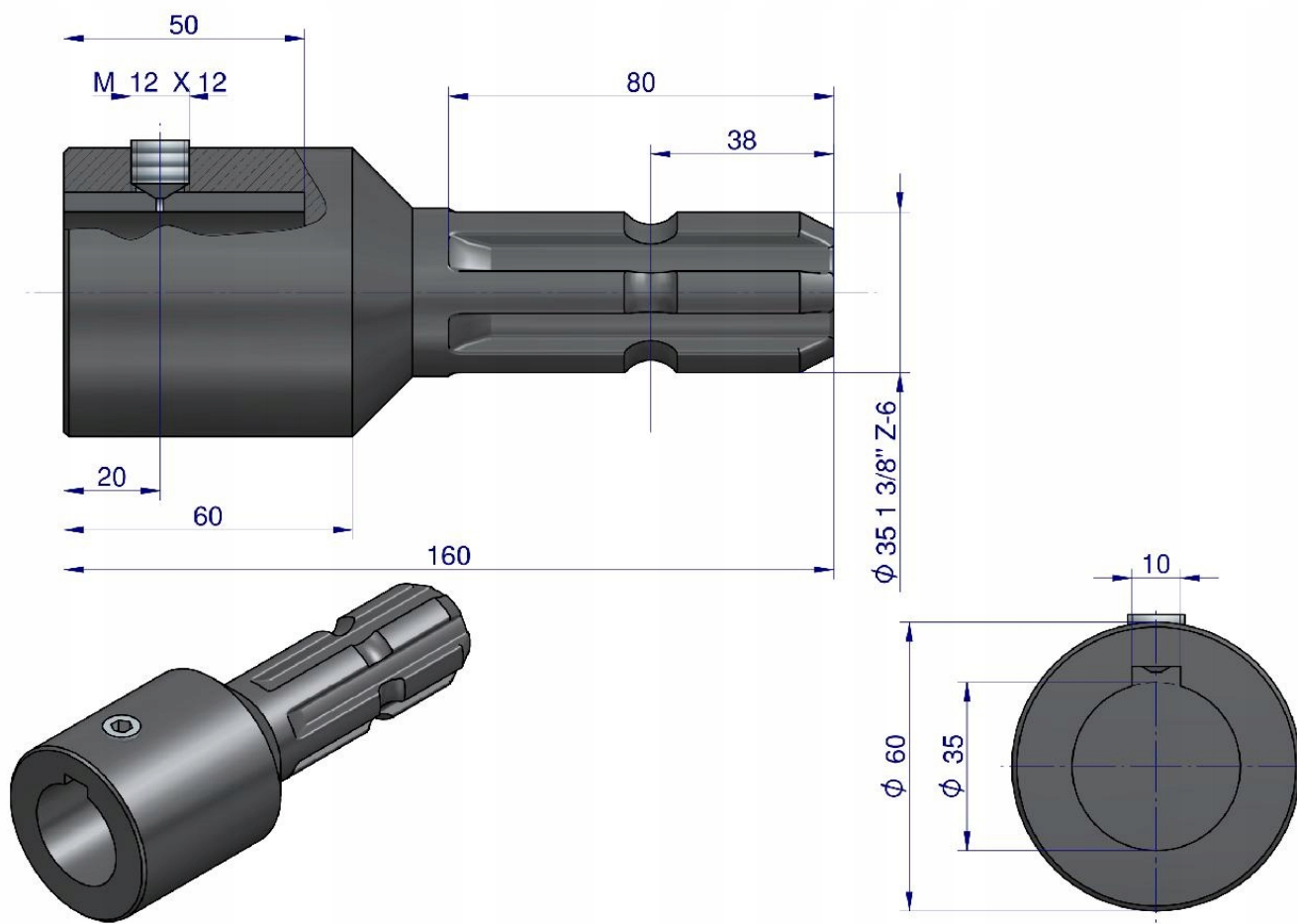
Wałek: 1 3/8" 6 wpustów

Tuleja: 35 mm

Zabezpieczenie: Otwór

Długość: 160 mm

Długość wałka: 80 mm



WARYNSKI Origin