

Link do produktu: <https://utih.pl/redukcja-wom-adapter-na-srube-1-38-21-wpust-walek-1-38-6-wpust-warynski-p-40323.html>



## Redukcja WOM adapter na śrubę 1 3/8" 21 wpust wałek 1 3/8" 6 wpust WARYŃSKI

Cena	<b>191,70 zł</b>
Numer katalogowy	<b>W246614</b>
Kod producenta	<b>W246614</b>
Kod EAN	<b>5902287119862</b>
Waga produktu z opakowaniem jednostkowym	<b>1.5</b>
Numer katalogowy części	<b>W246614</b>
EAN (GTIN)	<b>5902287119862</b>

### Opis produktu

Redukcja adapter na śrubę 1 3/8" 21 wpustów na wałek 1 3/8" 6 wpustów WARYŃSKI [W246614]





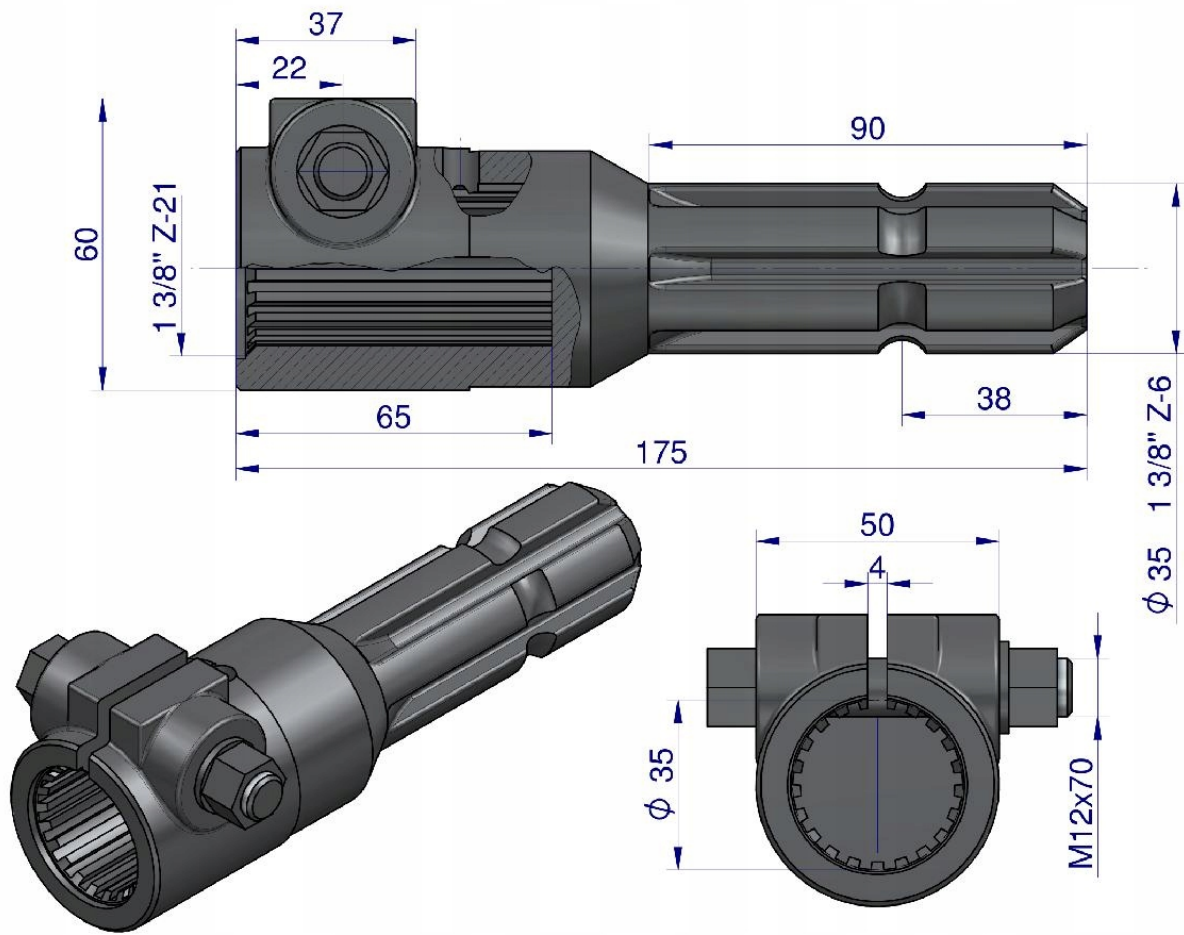


### **Redukcja na śrubę tuleja 1 3/8" 21 wpustów na wałek 1 3/8" 6 wpustów WARYŃSKI**

Redukcje, przedłużki, kształtki służą do przenoszenia mocy w napędach dodatkowych. Są montowane, gdy rozmiar przyłączy wałków nie jest kompatybilny bądź jeśli wał jest zbyt krótki.

Nie powinny być stosowane w napędach głównych, między traktorem a maszyną.

- **Wałek:** 1 3/8" 6 wpustów
- **Tuleja:** 1 3/8" 21 wpustów
- **Zabezpieczenie:** Śruba
- **Długość:** 175 mm
- **Długość wałka:** 90 mm



Origin  
**WARYNSKI**