

Dane aktualne na dzień: 26-04-2026 05:53

Link do produktu: <https://utih.pl/redukcja-do-nasadek-12-38-warynski-p-27244.html>



## Redukcja do nasadek 1/2"-3/8" WARYŃSKI

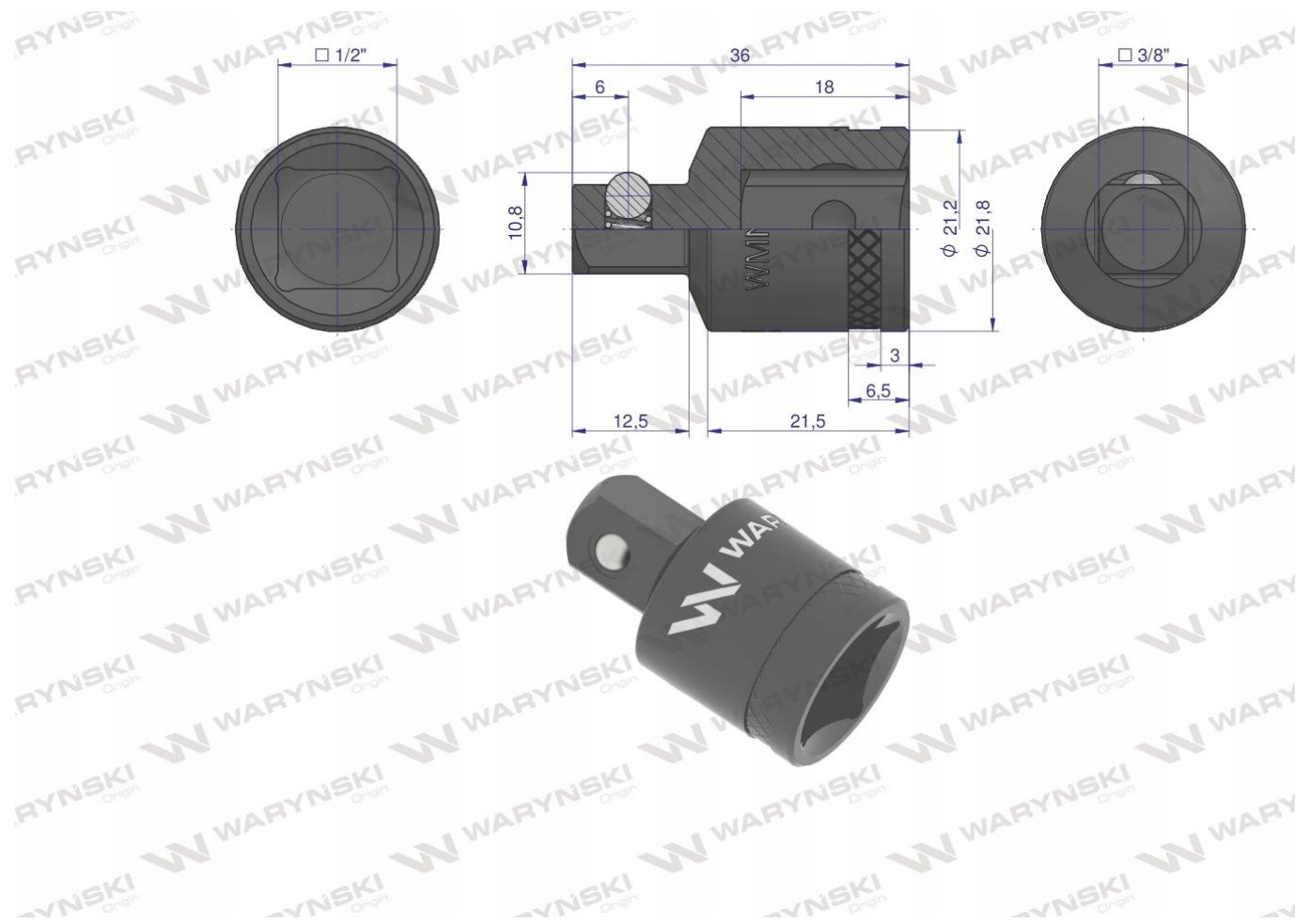
Cena	<b>10,15 zł</b>
Numer katalogowy	<b>WMN239</b>
Kod producenta	<b>WMN239</b>
Kod EAN	<b>5902287152890</b>
Rodzaj klucza	<b>nasadowy</b>
Waga produktu z opakowaniem jednostkowym	<b>0.07</b>
Marka	<b>Waryński</b>
Kod producenta	<b>WMN239</b>
EAN (GTIN)	<b>5902287152890</b>

Opis produktu

## Redukcja do nasadek 1/2"-3/8" WARYŃSKI



- Rozmiar trzpienia 1/2 cala
- Wyjście na trzpień 3/8 cala
- Stal stopowa, chromowo-vanadowa CrV50BV30
- Pokrycie antykorozyjne metodą electrocoatingu
- Wykonano zgodnie ze standardem DIN 3124
- Utwardzona część robocza





 **WARYNSKI** Origin