

Link do produktu: <https://utih.pl/redukcja-adapter-na-trzpień-1-38-21-wpustow-walek-1-38-6-wpustow-warynski-p-36155.html>



Redukcja adapter na trzpień 1 3/8 21 wpustów wałek 1 3/8 6 wpustów WARYŃSKI

Cena	196,90 zł
Dostępność	Niedostępny
Numer katalogowy	W246604
Kod producenta	W246604
Kod EAN	5902287119749
Waga produktu z opakowaniem jednostkowym	1.4
Numer katalogowy części	W246604
EAN (GTIN)	5902287119749

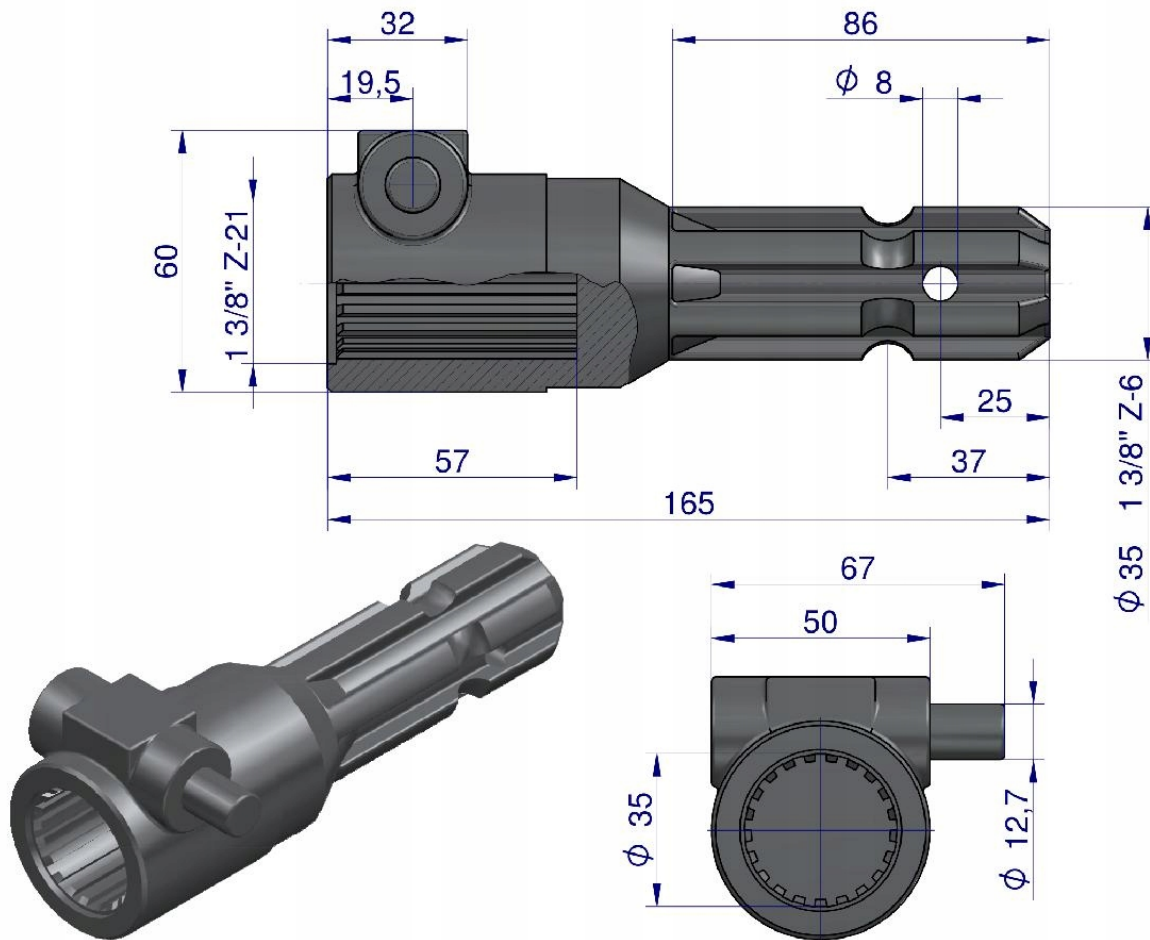
Opis produktu

Redukcja adapter na trzpień 1 3/8" 21 wpustów na wałek 1 3/8" 6 wpustów WARYŃSKI









Redukcja na trzpień tuleja 1 3/8" 21 wpustów na wałek 1 3/8" 6 wpustów WARYŃSKI

Redukcje, przedłużki, kształtki służą do przenoszenia mocy w napędach dodatkowych. Są montowane, gdy rozmiar przyłączy wałków nie jest kompatybilny bądź jeśli wał jest zbyt krótki.

Nie powinny być stosowane w napędach głównych, między traktorem a maszyną.

