

Dane aktualne na dzień: 26-04-2026 05:05

Link do produktu: <https://utih.pl/przylaczka-hydrauliczna-bb-xge-m14x15-08l-x-18-bsp-ed-warynski-p-39941.html>

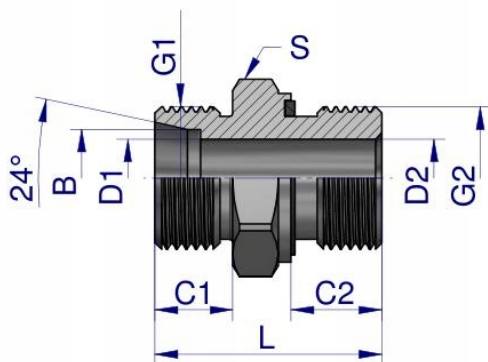


Przyłączka hydrauliczna BB XGE M14x1.5 08L x 1/8" BSP ED WARYŃSKI

Cena	6,18 zł
Numer katalogowy	W-5011060802
Kod producenta	W-5011060802
Kod EAN	5902287192148
Waga produktu z opakowaniem jednostkowym	0.1
Numer katalogowy części	W-5011060802
EAN (GTIN)	5902287192148

Opis produktu

Przyłączka hydrauliczna BB (XGE) M14x1.5 08L x 1/8" BSP ED Waryński [W-5011060802]



Indeks	G1	G2	B	C1	C2	D1	D2	L	S
	METRYCZNY	BSP	mm	mm	mm	mm	mm	mm	mm
W-5011060602	M12X1.5	1/8"-28	6,0	10,0	8,0	4,0	4,0	23,5	14
W-5011060604	M12X1.5	1/4"-19	6,0	10,0	12,0	4,0	6,0	29,0	19
W-5011060606	M12X1.5	3/8"-19	6,0	10,0	12,0	4,0	9,0	30,5	22
W-5011060802	M14X1.5	1/8"-28	8,0	10,0	8,0	6,0	4,0	24,5	14
W-5011060804	M14X1.5	1/4"-19	8,0	10,0	12,0	6,0	6,0	29,0	19
W-5011060806	M14X1.5	3/8"-19	8,0	10,0	12,0	6,0	9,0	30,5	22
W-5011060808	M14X1.5	1/2"-14	8,0	10,0	14,0	6,0	12,0	33,0	27
W-5011061004	M16X1.5	1/4"-19	10,0	11,0	12,0	6,0	6,0	30,0	19
W-5011061006	M16X1.5	3/8"-19	10,0	11,0	12,0	8,0	8,0	31,5	22
W-5011061008	M16X1.5	1/2"-14	10,0	11,0	14,0	8,0	12,0	34,0	27
W-5011061204	M18X1.5	1/4"-19	12,0	11,0	12,0	7,5	7,5	31,0	19
W-5011061206	M18X1.5	3/8"-19	12,0	11,0	12,0	10,0	10,0	31,5	22
W-5011061208	M18X1.5	1/2"-14	12,0	11,0	14,0	10,0	10,0	34,0	27
W-5011061506	M22X1.5	3/8"-19	15,0	12,0	12,0	12,0	9,0	31,5	24
W-5011061508	M22X1.5	1/2"-14	15,0	12,0	14,0	12,0	12,0	35,0	27
W-5011061512	M22X1.5	3/4"-14	15,0	12,0	16,0	12,0	12,0	38,0	32
W-5011061808	M26X1.5	1/2"-14	18,0	12,0	14,0	12,0	12,0	36,0	27
W-5011061812	M26X1.5	3/4"-14	18,0	12,0	16,0	15,0	15,0	38,0	32
W-5011062208	M30X2	1/2"-14	22,0	14,0	14,0	19,0	12,0	38,0	32
W-5011062212	M30X2	3/4"-14	22,0	14,0	16,0	18,0	18,0	40,0	32
W-5011062216	M30X2	1"-11	22,0	14,0	18,0	19,0	21,5	43,0	41
W-5011062812	M36X2	3/4"-14	28,0	14,0	16,0	24,0	15,5	41,0	41
W-5011062816	M36X2	1"-11	28,0	14,0	18,0	23,0	23,0	43,0	41
W-5011063516	M45X2	1"-11	35,3	16,0	18,0	30,0	21,5	46,5	46
W-5011063520	M45X2	1 1/4"-11	35,3	16,0	20,0	30,0	30,0	48,0	50
W-5011064220	M52X2	1 1/4"-11	42,3	16,0	20,0	36,0	30,0	50,0	55

Przyłączka hydrauliczna BB (XGE) M14x1.5 08L x 1/8" BSP ED Waryński. Elementy złączne zostały zaprojektowane i wykonane zgodnie z obowiązującymi normami, które szczegółowo opisują wymagania jakościowe i wymiarowe. Są kompatybilne z elementami złącznymi innych renomowanych producentów hydrauliki siłowej.

Gwint: Metryczno-Calowy

Rodzaj: Proste BB (XGE) Przyłączka

Elementy złączne hydrauliki siłowej mają szerokie zastosowanie w przemyśle i rolnictwie. Wytrzymują bardzo wysokie ciśnienia podczas najtrudniejszych warunków pracy. Jest to idealne rozwiązanie łączenia elementów hydrauliki siłowej o bardzo szerokim spektrum zastosowań.



Aukcja dotyczy 1 szt.



A501106-08-02; TN92GG-8LR1/8; PCZM1/8"/14



WARYNSKI Origin