

Link do produktu: <https://utih.pl/przylaczka-hydrauliczna-bb-12unf-jic-x-m14x15-xge-warynski-p-39940.html>

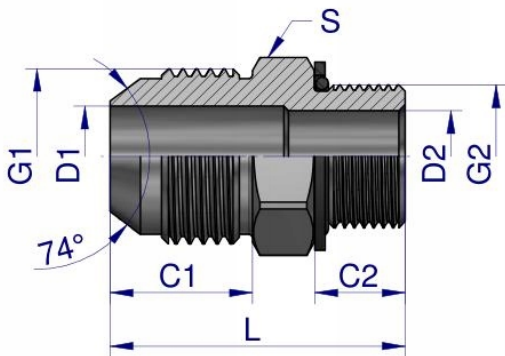


Przyłączka hydrauliczna BB 1/2"UNF (JIC) x M14x1.5 (XGE) WARYŃSKI

Cena	13,20 zł
Numer katalogowy	W-5025190514
Kod producenta	W-5025190514
Kod EAN	5902287192551
Numer katalogowy oryginału	A502519-05-14
Waga produktu z opakowaniem jednostkowym	0.08
Numer katalogowy części	W-5025190514
EAN (GTIN)	5902287192551

Opis produktu

Przyłączka hydrauliczna BB 1/2"UNF (JIC) x M14x1.5 (XGE) Waryński [W-5025190514]



Indeks	G1	G2	C1	C2	D1	D2	L	S
	UNF	METRYCZNY	mm	mm	mm	mm	mm	mm
W-5025190410	7/16"-20	M10X1	13,97	9,00	4,37	4,37	30,0	14
W-5025190412	7/16"-20	M12X1.5	13,97	11,00	4,37	6,00	32,0	17
W-5025190418	7/16"-20	M18X1.5	13,97	12,50	4,37	10,00	36,5	24
W-5025190510	1/2"-20	M10X1	13,97	9,00	5,94	4,50	30,0	17
W-5025190512	1/2"-20	M12X1.5	13,97	11,00	5,94	5,94	33,0	17
W-5025190514	1/2"-20	M14X1.5	13,97	11,00	5,94	5,94	34,5	19
W-5025190518	1/2"-20	M18X1.5	13,97	11,50	5,94	11,00	37,0	24
W-5025190612	9/16"-18	M12X1.5	14,12	11,00	7,54	6,00	34,0	17
W-5025190614	9/16"-18	M14X1.5	14,12	11,00	7,54	7,54	33,5	19
W-5025190616	9/16"-18	M16X1.5	14,12	11,50	7,54	9,00	35,0	22
W-5025190618	9/16"-18	M18X1.5	14,12	12,50	7,54	10,00	37,0	24
W-5025190622	9/16"-18	M22X1.5	14,12	13,00	7,54	12,00	37,0	27
W-5025190816	3/4"-16	M16X1.5	16,69	11,50	9,00	9,00	38,0	22
W-5025190818	3/4"-16	M18X1.5	16,69	13,00	9,00	9,00	39,5	24
W-5025191018	7/8"-14	M18X1.5	19,25	12,50	11,00	11,00	42,0	24
W-5025191022	7/8"-14	M22X1.5	19,25	13,00	12,29	12,29	44,5	27
W-5025191222	1 1/16"-12	M22X1.5	21,95	14,00	15,47	14,00	45,5	27
W-5025191227	1 1/16"-12	M27X2	21,95	18,00	15,47	15,47	51,0	32
W-5025191627	1 5/16"-12	M27X2	23,14	18,00	21,44	13,00	53,0	36

Przyłączka hydrauliczna BB 1/2"UNF (JIC) x M14x1.5 (XGE) Waryński. Elementy złączne zostały zaprojektowane i wykonane zgodnie z obowiązującymi normami, które szczegółowo opisują wymagania jakościowe i wymiarowe. Są kompatybilne z elementami złącznymi innych renomowanych producentów hydrauliki siłowej.

Gwint: Metryczno-Calowy

Rodzaj: Proste BB (XGE) Przyłączka UNF (JIC)

Elementy złączne hydrauliki siłowej mają szerokie zastosowanie w przemyśle i rolnictwie. Wytrzymują bardzo wysokie ciśnienia podczas najtrudniejszych warunków pracy. Jest to idealne rozwiązanie łączenia elementów hydrauliki siłowej o bardzo szerokim spektrum zastosowań.





Aukcja dotyczy 1 szt.



A502519-05-14; PCZM1/2-20UNF/M14x15



WARYNSKI Origin