

Dane aktualne na dzień: 26-04-2026 00:10

Link do produktu: <https://utih.pl/przylaczka-hydrauliczna-ab-evge-12x15x18-bsp-ed-warynski-p-39943.html>

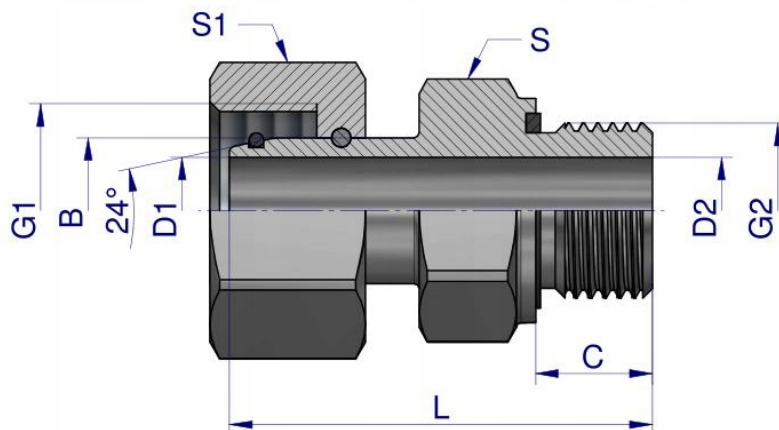


Przyłączka hydrauliczna AB (EVGE) 12x1.5x1/8" BSP ED WARYŃSKI

Cena	13,20 zł
Numer katalogowy	W-5206150206
Kod producenta	W-5206150206
Kod EAN	5902287190069
Waga produktu z opakowaniem jednostkowym	0.1
Numer katalogowy części	W-5206150206
EAN (GTIN)	5902287190069

Opis produktu

Przyłączka hydrauliczna AB (EVGE) M12x1.5 06L x 1/8" BSP ED Waryński [W-5206150206]



Indeks	G1	G2	C	L	D1	D2	S	S1	B
	METRYCZNY	BSPP	mm	mm	mm	mm	mm	mm	mm
W-5206150206	M12X1.5	1/8"-28	8,0	30,5	3,0	3,0	14	14	6
W-5206150408	M14X1.5	1/4"-19	12,0	41,5	4,0	4,0	19	17	8
W-5206150410	M16X1.5	1/4"-19	12,0	39,5	6,0	6,0	19	19	10
W-5206150612	M18X1.5	3/8"-19	12,0	46,0	7,5	7,5	22	22	12
W-5206150815	M22X1.5	1/2"-14	14,0	46,0	10,0	10,0	27	27	15
W-5206150818	M26X1.5	1/2"-14	14,0	45,5	12,5	12,5	27	32	18
W-5206151222	M30X2	3/4"-14	16,0	47,5	17,0	17,0	32	36	22
W-5206151628	M36X2	1"-11	18,0	53,0	22,0	22,0	41	41	28
W-5206152035	M45X2	1 1/4"-11	20,0	60,0	27,5	27,5	50	50	35

Przyłączka hydrauliczna AB (EVGE) M12x1.5 06L x 1/8" BSP ED Waryński. Elementy złączne zostały zaprojektowane i wykonane zgodnie z obowiązującymi normami, które szczegółowo opisują wymagania jakościowe i wymiarowe. Są kompatybilne z elementami złącznymi innych renomowanych producentów hydrauliki siłowej.

Gwint: Metryczno-Calowy

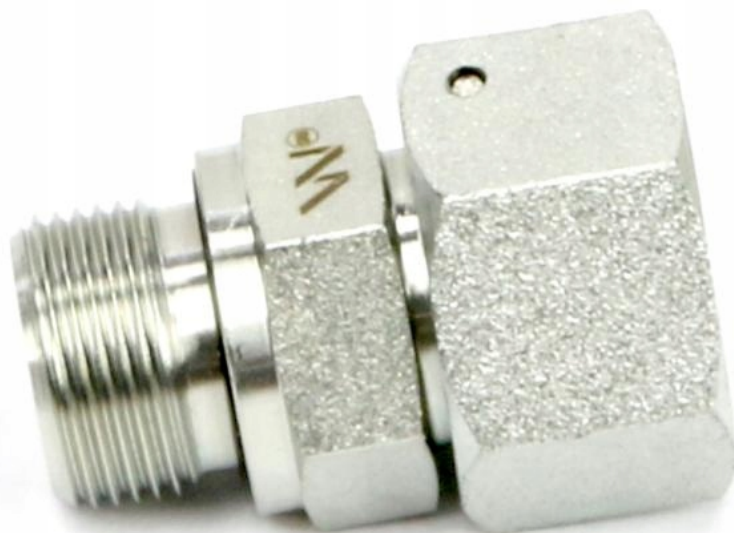
Rodzaj: Proste AB (EVGE)

Elementy złączne hydrauliki siłowej mają szerokie zastosowanie w przemyśle i rolnictwie. Wytrzymują bardzo wysokie ciśnienia podczas najtrudniejszych warunków pracy. Jest to idealne rozwiązanie łączenia elementów hydrauliki siłowej o bardzo szerokim spektrum zastosowań.





Aukcja dotyczy 1 szt.



A520615-02-06; TN426-6LR; AMBC12/1/8"



WARYNSKI Origin