

Dane aktualne na dzień: 18-05-2026 08:49

Link do produktu: <https://utih.pl/przylacze-hydrauliczne-nypel-m18m16x15-warynski-p-30142.html>



## Przyłącze hydrauliczne nypel M18/M16x1.5 WARYŃSKI

Cena	<b>7,58 zł</b>
Numer katalogowy	<b>W-5011141216</b>
Kod producenta	<b>W-5011141216</b>
Kod EAN	<b>5902287191905</b>
Waga produktu z opakowaniem jednostkowym	<b>0.5</b>
Numer katalogowy części	<b>W-5011141216</b>
EAN (GTIN)	<b>5902287191905</b>
Numer katalogowy oryginału	<b>A501114-12-16</b>

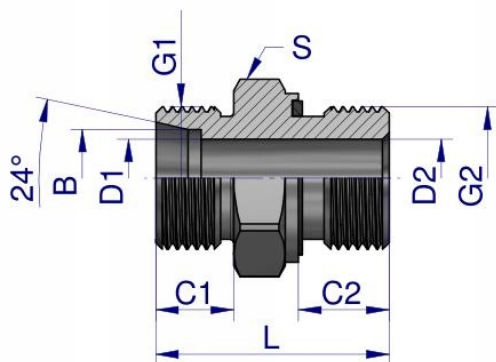
### Opis produktu

Przyłączka hydrauliczna metryczna BB (XGE) M18x1.5 12L x M16x1.5 ED Waryński









Indeks	G1	G2	B	C1	C2	D1	D2	L	S
	METRYCZNY	METRYCZNY	mm	mm	mm	mm	mm	mm	mm
W-5011140610	M12X1.5	M10X1	6	10	8	4,0	4,0	23,5	14
W-5011140812	M14X1.5	M12X1.5	8	10	12	6,0	6,0	29,0	17
W-5011141012	M16X1.5	M12X1.5	10	11	12	6,0	6,0	30,0	17
W-5011141014	M16X1.5	M14X1.5	10	11	12	6,0	6,0	30,0	19
W-5011141016	M16X1.5	M16X1.5	10	11	12	8,0	8,0	31,5	22
W-5011141018	M16X1.5	M18X1.5	10	11	12	8,0	10,0	31,5	24
W-5011141022	M16X1.5	M22X1.5	10	11	14	8,0	12,0	35,0	27
W-5011141214	M18X1.5	M14X1.5	12	11	12	10,0	7,5	31,5	19
W-5011141216	M18X1.5	M16X1.5	12	11	12	9,0	9,0	31,5	22
W-5011141218	M18X1.5	M18X1.5	12	11	12	10,0	10,0	31,5	24
W-5011141222	M18X1.5	M22X1.5	12	11	14	10,0	10,0	35,0	27
W-5011141516	M22X1.5	M16X1.5	15	12	12	12,0	8,0	32,5	24
W-5011141518	M22X1.5	M18X1.5	15	12	12	10,0	10,0	32,5	24
W-5011141522	M22X1.5	M22X1.5	15	12	14	12,0	12,0	36,0	27
W-5011141818	M26X1.5	M18X1.5	18	12	12	15,0	9,0	34,5	27
W-5011141822	M26X1.5	M22X1.5	18	12	14	14,0	14,0	36,0	27
W-5011141826	M26X1.5	M26X1.5	18	12	16	15,0	15,0	38,0	32
W-5011142222	M30X2	M22X1.5	22	14	14	19,0	12,0	38,0	32
W-5011142226	M30X2	M26X1.5	22	14	16	18,0	18,0	40,0	32

Przyłączka hydrauliczna metryczna BB (XGE) M18x1.5 12L x M16x1.5 ED Waryński. Elementy złącze zostały zaprojektowane i wykonane zgodnie z obowiązującymi normami, które szczegółowo opisują wymagania jakościowe i wymiarowe. Są kompatybilne z elementami złącznymi innych renomowanych producentów hydrauliki siłowej.



Origin  
**WARYŃSKI**