

Link do produktu: <https://utih.pl/przewod-gumowy-zbrojony-plotnem-86013024-ursus-c-385-6-cyl-oryginal-ursus-p-41143.html>



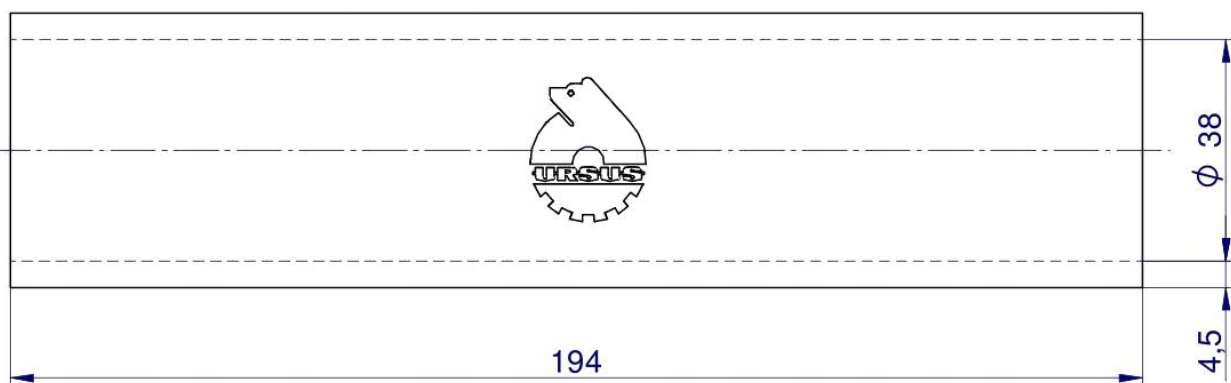
Przewód gumowy zbrojony płótnem 86013024 URSUS C-385 6-cyl ORYGINAŁ URSUS

Cena	12,80 zł
Numer katalogowy	80013011U
Kod producenta	80013011U
Kod EAN	5902287094374
Waga produktu z opakowaniem jednostkowym	0.5
Numer katalogowy części	80013011
EAN (GTIN)	5902287094374
Numery katalogowe zamienników	80013011
Numer katalogowy oryginału	80013011

Opis produktu

Przewód gumowy zbrojony płótnem 86013024 C-385 6-cyl
ORYGINAŁ URSUS [80013011U]



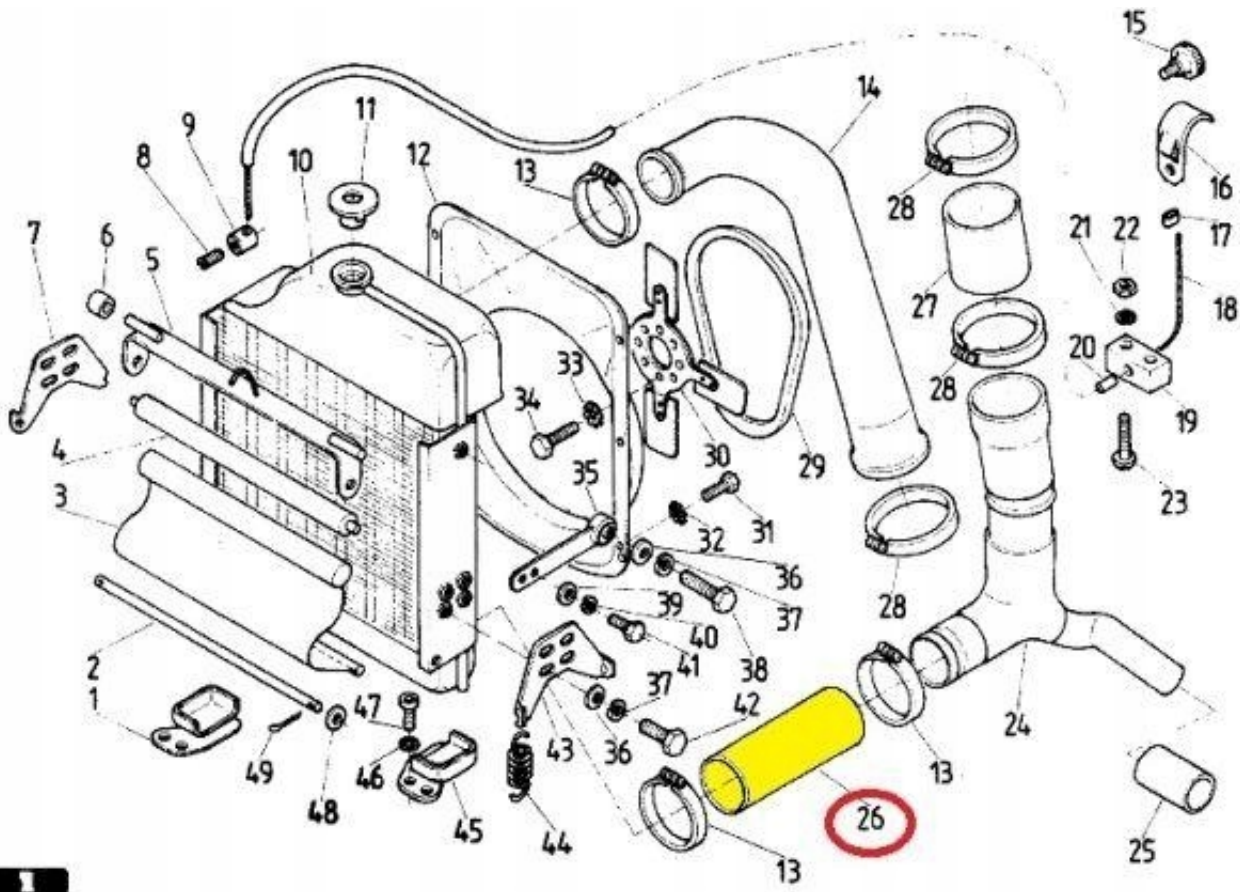


Poprzez zastosowanie najwyższej jakości mieszanek gum; przewody ORYGINALNE URSUS są odporne na - płyny chłodnicze - promienie UV Co znacznie wydłuża trwałość.

Pasuje do:

URSUS: 912; 914; 1012; 1014; 1222; 1224; 1614; 932; 934; 1032; 1034; 1132; 1134; 1434; 1634

ZETOR: 10111; 10145; 10211; 10245; 14145; 14245; 16145; 16245; 8011; 8045 (->1972); 9111; 9145; 9211; 9245



1



URSUS