

Dane aktualne na dzień: 17-05-2026 17:21

Link do produktu: <https://utih.pl/przewod-gumowy-wody-c-360-zetor-oryginal-ursus-p-27357.html>



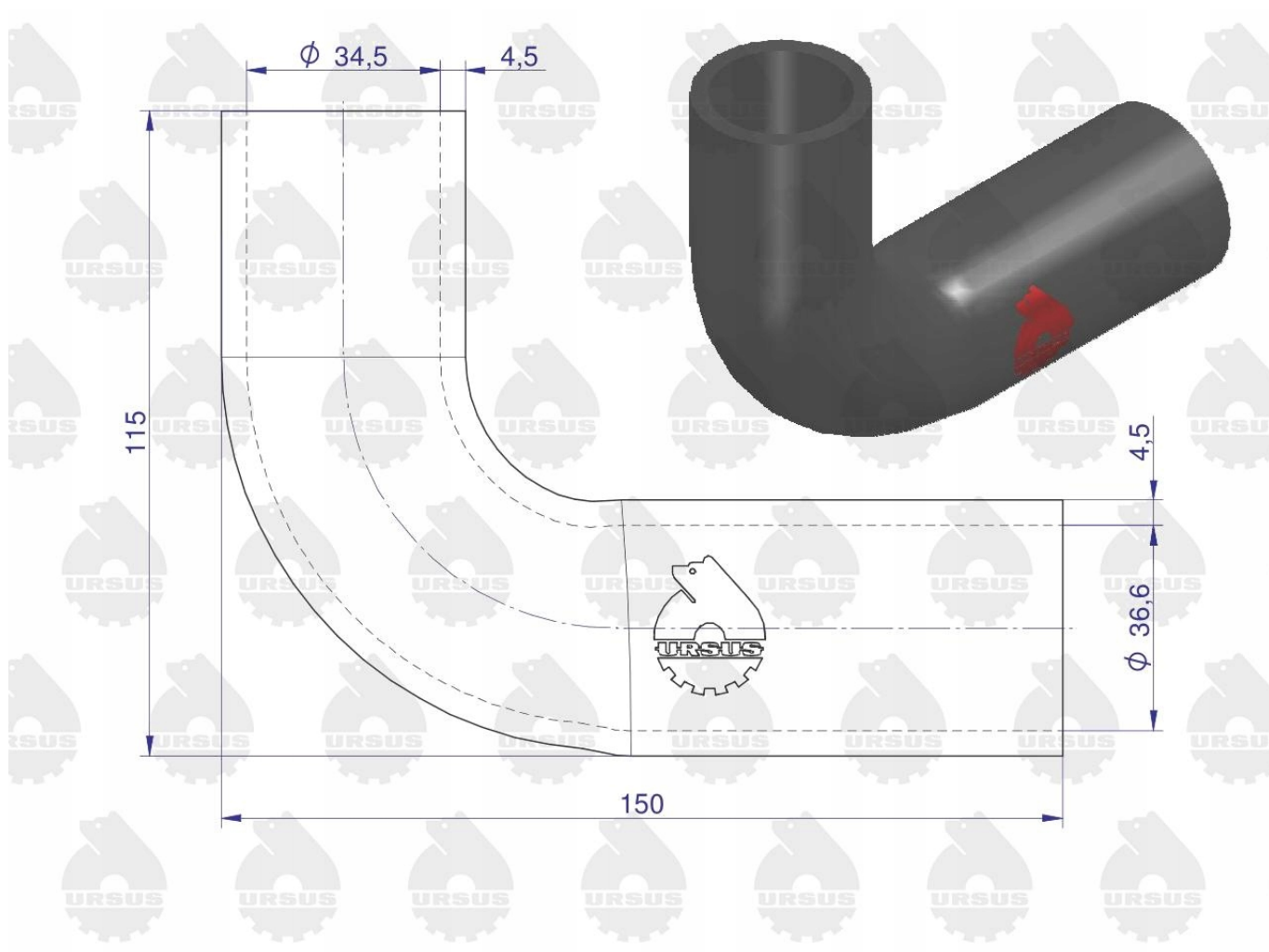
## Przewód gumowy wody C-360 / ZETOR ORYGINAŁ URSUS

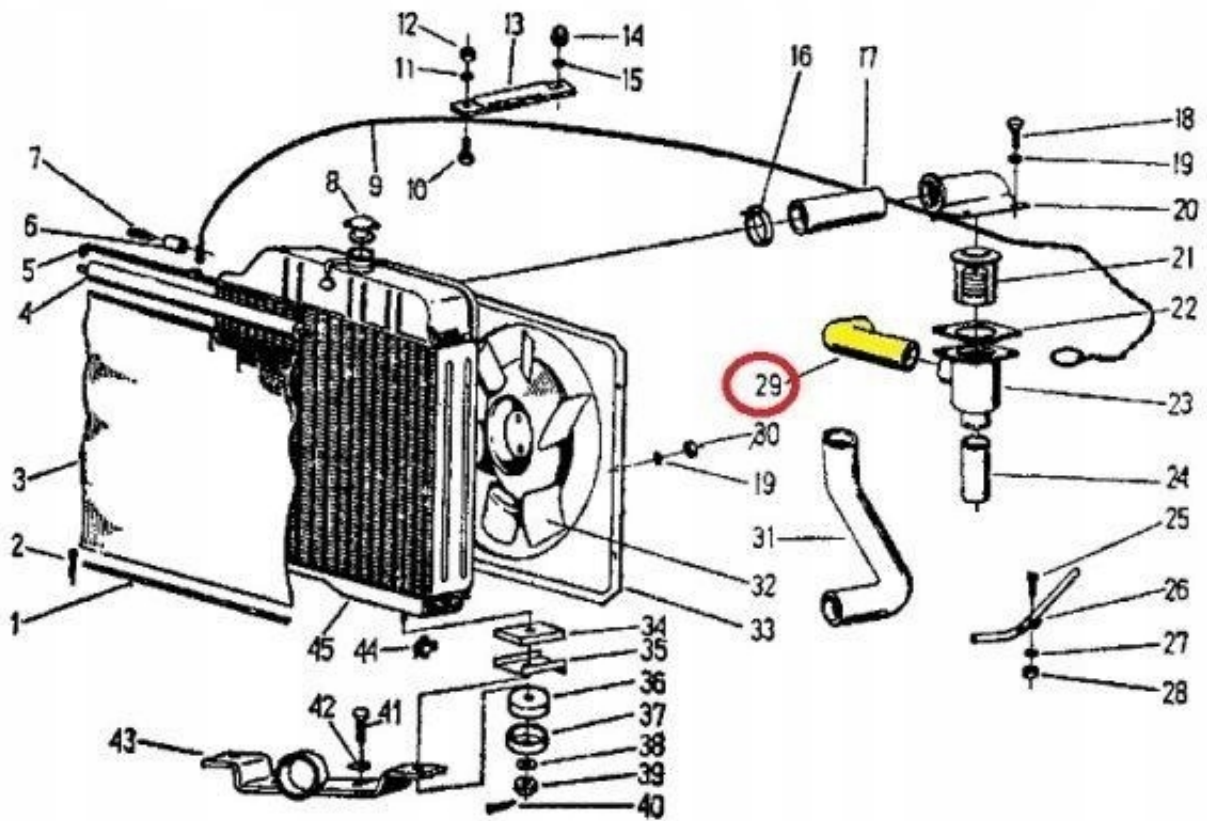
Cena	<b>12,80 zł</b>
Numer katalogowy	<b>50513130U</b>
Kod producenta	<b>50513130U</b>
Kod EAN	<b>5902287094343</b>
Numery katalogowe zamienników	<b>951313</b>
Numer katalogowy oryginału	<b>50513130</b>
Waga produktu z opakowaniem jednostkowym	<b>0.15</b>
Numer katalogowy części	<b>50513130U</b>
EAN (GTIN)	<b>3000000002209</b>

### Opis produktu

Przewód gumowy zbrojony płótnem C-360 / Zetor (rura wody) ORYGINAŁ URSUS







- Oryginalne przewody gumowe Ursus są wykonane z nowoczesnej, bardzo wytrzymałej mieszanki, zbrojonej siatką poliamidową.
- Charakteryzują się dużą odpornością chemiczną, dobrą odpornością na czynniki atmosferyczne i ozon oraz zwiększoną wytrzymałością na rozciąganie i pęcznienie.
- Wulkanizowane są na bazie nowoczesnych mieszanek gumy, zapewniają dużo większą odporność na starzenie ciepłe, od tych produkowanych na kauczuku naturalnym czy SBR.





**URSUS**