

Link do produktu: <https://utih.pl/przewod-gumowy-wody-c-360-zetor-oryginal-ursus-p-27356.html>



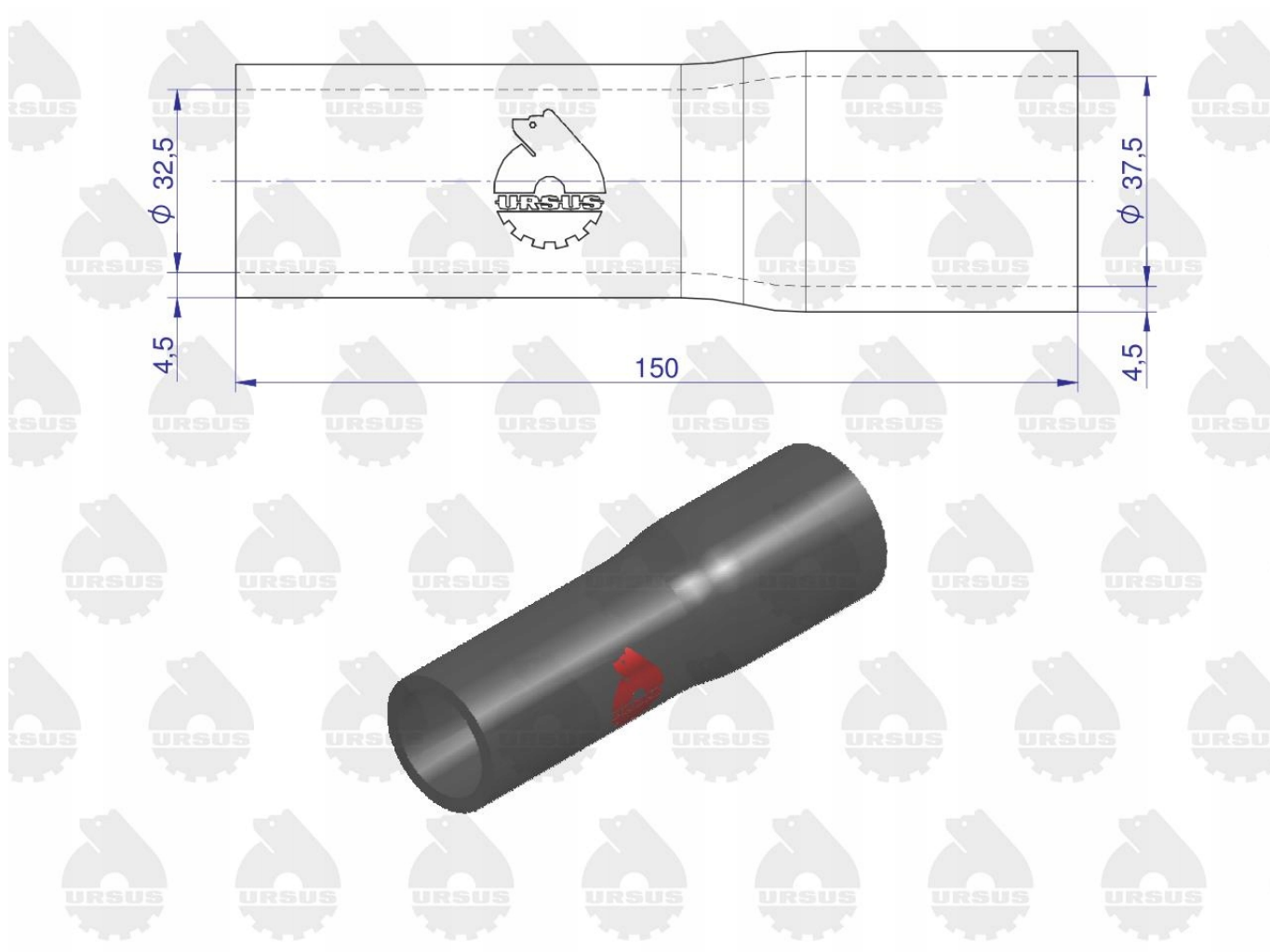
Przewód gumowy wody C-360 / ZETOR ORYGINAŁ URSUS

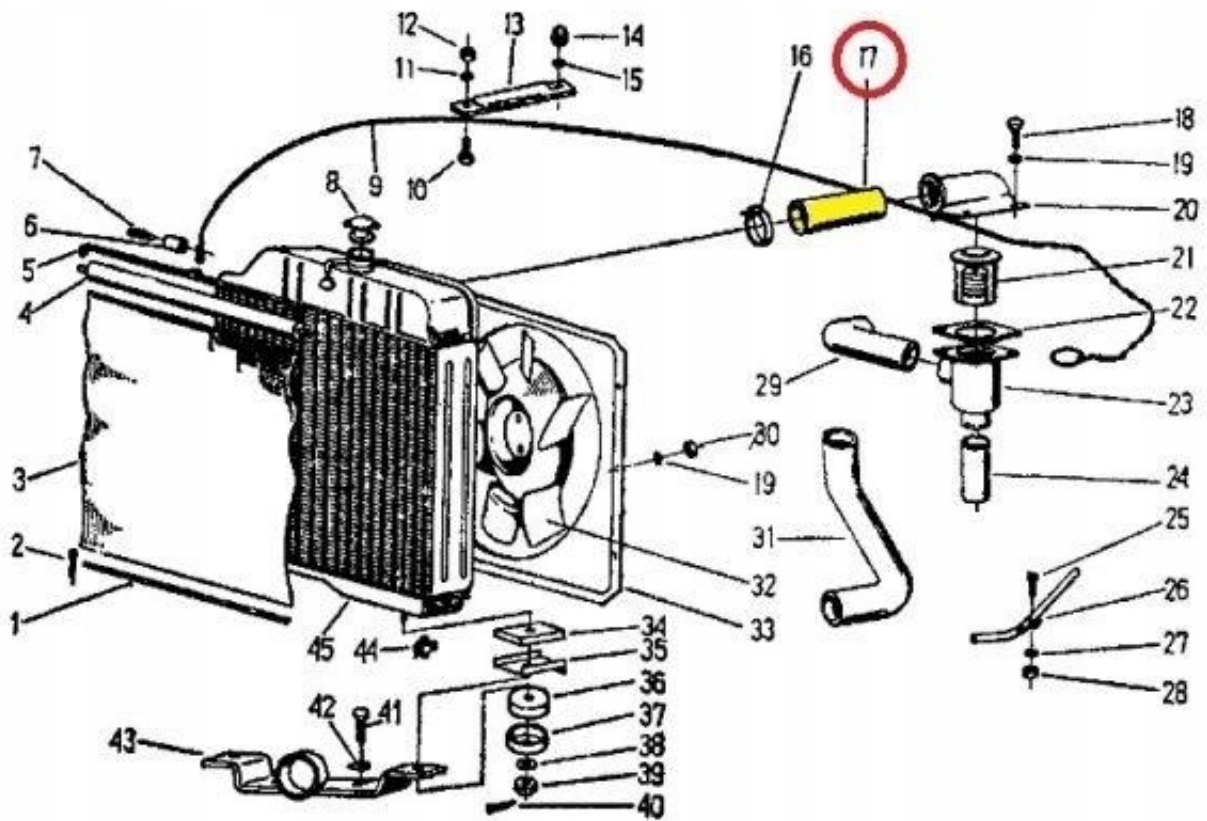
Cena	11,10 zł
Numer katalogowy	50513440U
Kod producenta	50513440U
Kod EAN	5902287094350
Numery katalogowe zamienników	951314
Numer katalogowy oryginału	50513440
Waga produktu z opakowaniem jednostkowym	0.15
Numer katalogowy części	50513440U
EAN (GTIN)	3000000002216

Opis produktu

Przewód gumowy zbrojony płótnem C-360/Zetor (rura wody) ORYGINAŁ URSUS







- Oryginalne przewody gumowe Ursus są wykonane z nowoczesnej, bardzo wytrzymałej mieszanki, zbrojonej siatką poliamidową.
- Charakteryzują się dużą odpornością chemiczną, dobrą odpornością na czynniki atmosferyczne i ozon oraz zwiększoną wytrzymałością na rozciąganie i pęcznienie.
- Wulkanizowane są na bazie nowoczesnych mieszanek gumy, zapewniają dużo większą odporność na starzenie ciepłe, od tych produkowanych na kauczuku naturalnym czy SBR.





URSUS