

Dane aktualne na dzień: 26-04-2026 08:06

Link do produktu: <https://utih.pl/przegub-ukladu-kier-manitou-661501-warynski-p-34302.html>



Przegub układu kier. Manitou 661501 WARYŃSKI

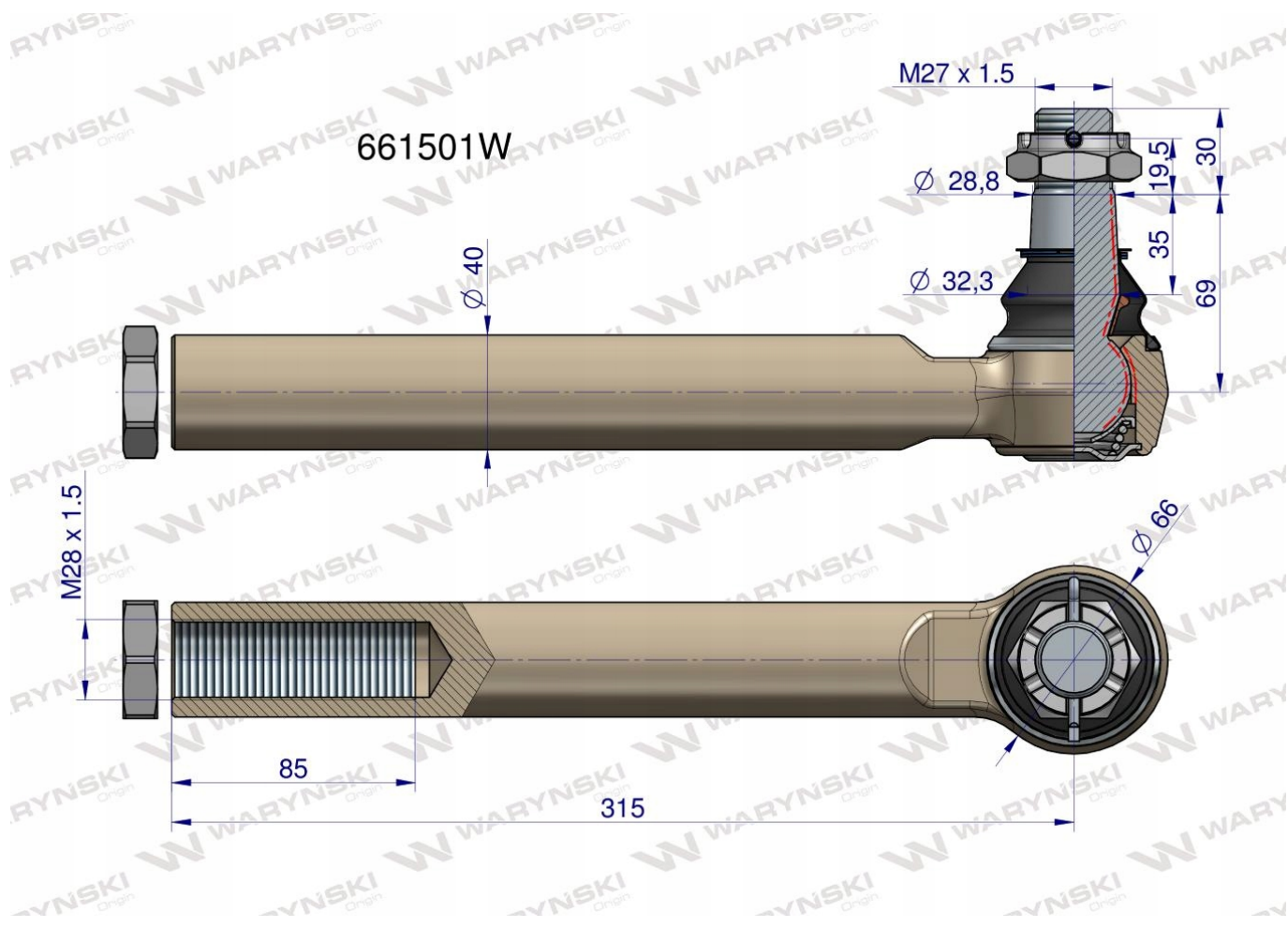
Cena	352,10 zł
Numer katalogowy	661501W
Kod producenta	661501W
Kod EAN	5902287018813
Waga produktu z opakowaniem jednostkowym	3.9
Numer katalogowy części	661501W
EAN (GTIN)	5902287018813
Numer katalogowy oryginału	661501W

Opis produktu

Przegub układu kierowniczego Manitou 661501 Waryński [661501W]







Przeguby WARYNSKI to jakość pierwszego montażu. Charakteryzują się dłuższą żywotnością dzięki podwyższonej twardości, obniżonej chropowatości elementów współpracujących, dogłębnej kuli oraz skręcaniu odpowiednią siłą, przypisaną do każdego przegubu. Wyposażone są w specjalną olejoodporną, ozonoodporną oraz odporną na działania promieni UV osłonę gumową.

