

Dane aktualne na dzień: 26-04-2026 14:48

Link do produktu: <https://utih.pl/przegub-ukladu-kier-manitou-6063-warynski-p-34308.html>



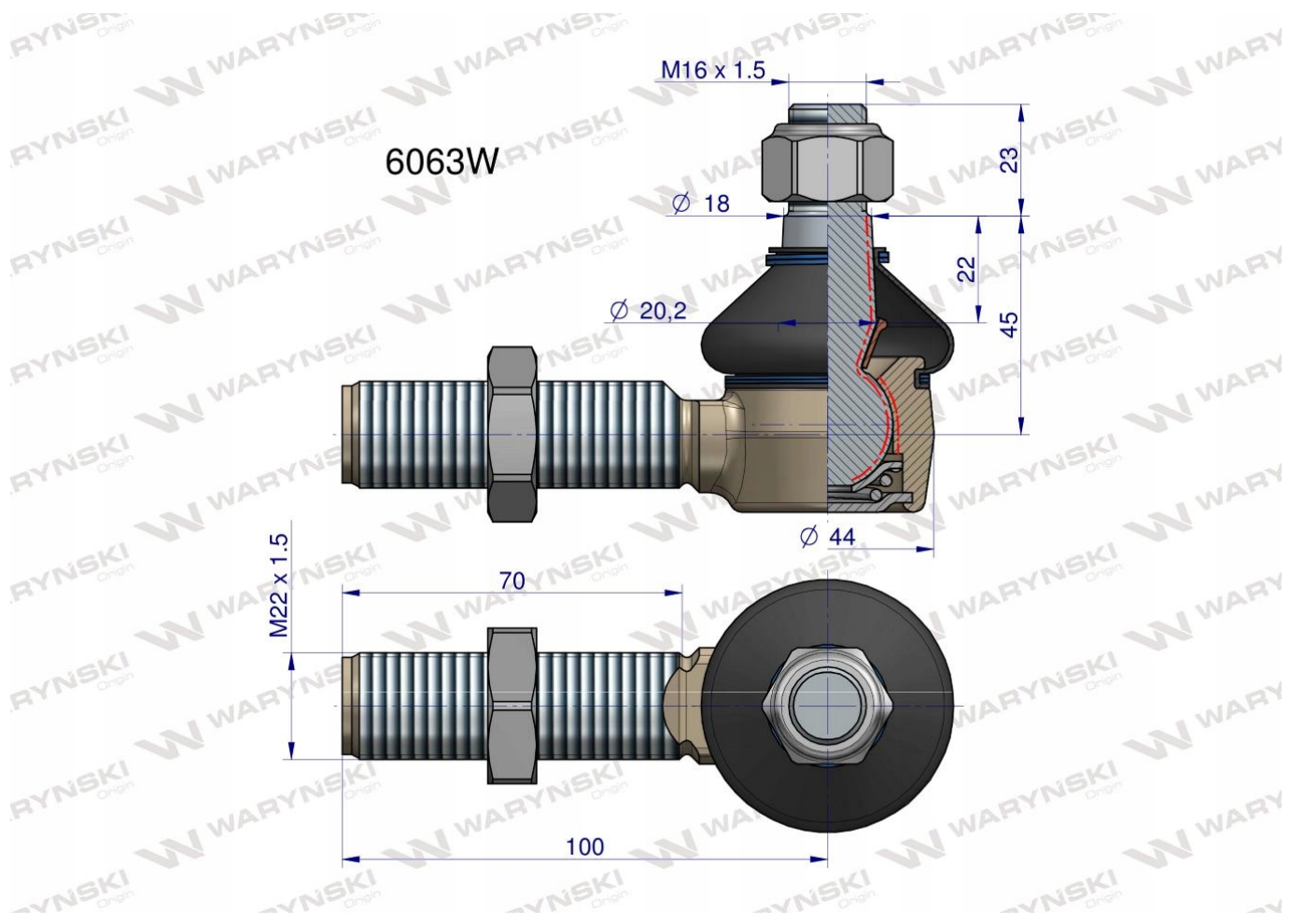
Przegub układu kier. Manitou 6063 WARYŃSKI

Cena	167,70 zł
Numer katalogowy	6063W
Kod producenta	6063W
Kod EAN	5902287016413
Numer katalogowy oryginału	6063W
Waga produktu z opakowaniem jednostkowym	0.7
Numer katalogowy części	6063W
EAN (GTIN)	5902287016413

Opis produktu

Przegub układu kierowniczego Manitou 6063 Waryński





Przeguby WARYNSKI to jakość pierwszego montażu. Charakteryzują się dłuższą żywotnością dzięki podwyższonej twardości, obniżonej chropowatości elementów współpracujących, dogładowaniu kuli oraz skręcaniu odpowiednią siłą, przypisaną do każdego przegubu. Wyposażone są w specjalną olejoodporną, ozonoodporną oraz odporną na działania promieni UV osłonę gumową.

