

Dane aktualne na dzień: 26-04-2026 17:56

Link do produktu: <https://utih.pl/przegub-ukladu-kier-manitou-163503-warynski-p-34303.html>



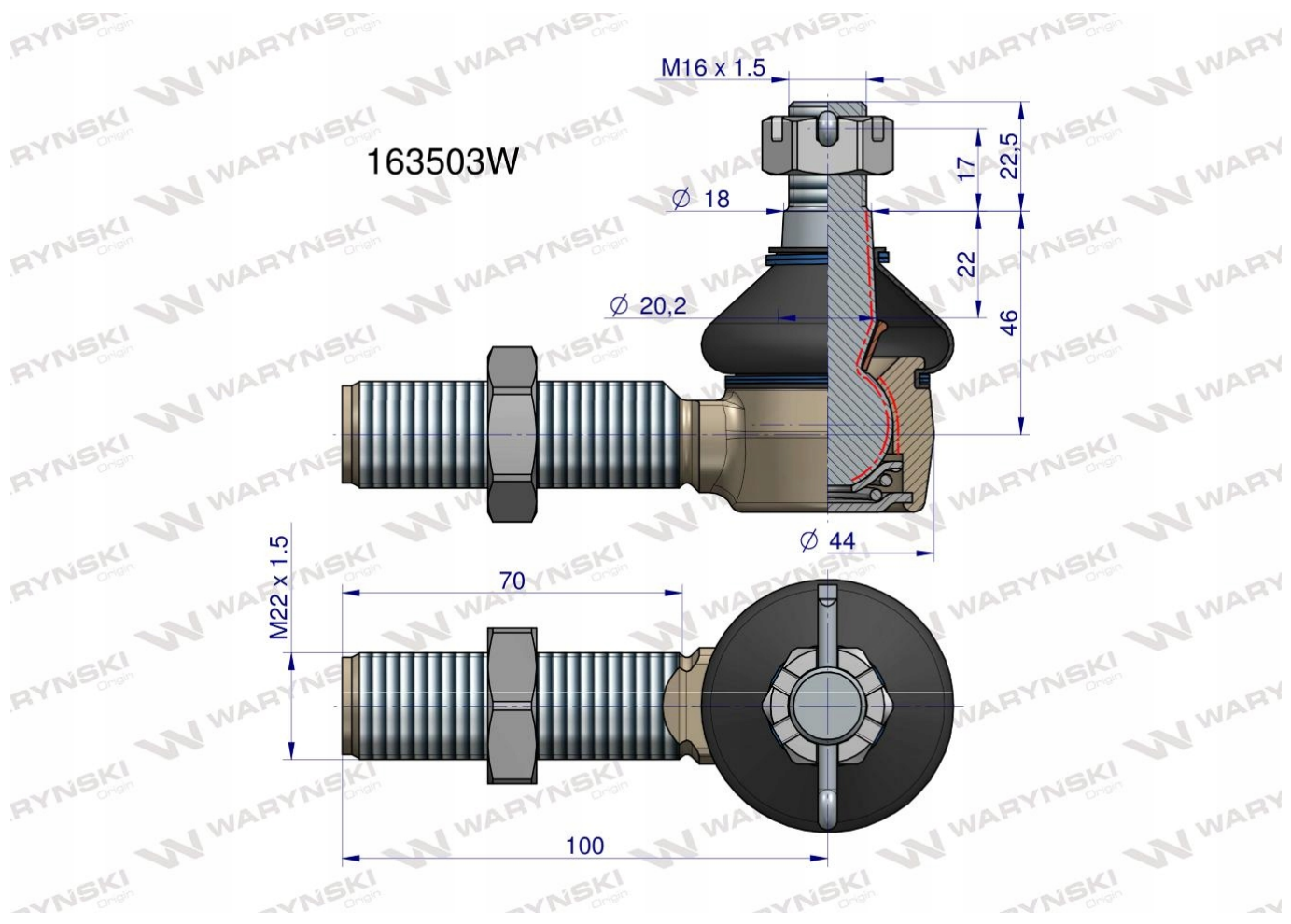
Przegub układu kier. Manitou 163503 WARYŃSKI

Cena	142,60 zł
Numer katalogowy	163503W
Kod producenta	163503W
Kod EAN	5902287018608
Waga produktu z opakowaniem jednostkowym	0.65
Numer katalogowy części	163503W
EAN (GTIN)	5902287018608
Numer katalogowy oryginału	006063

Opis produktu

Przegub układu kierowniczego Manitou 163503 Waryński





Przeguby WARYNSKI to jakość pierwszego montażu. Charakteryzują się dłuższą żywotnością dzięki podwyższonej twardości, obniżonej chropowatości elementów współpracujących, dogładowaniu kuli oraz skręcaniu odpowiednią siłą, przypisaną do każdego przegubu. Wyposażone są w specjalną olejoodporną, ozonoodporną oraz odporną na działania promieni UV osłonę gumową.

